



More information on the website  
[radwag.com/pl/info,w1,BY3](http://radwag.com/pl/info,w1,BY3)

## Moduł wagowy MWMH 100-TWD



Użyte rysunki, zdjęcia, grafiki mają charakter poglądowy.

### Dane techniczne

Parametry metrologiczne	
Obciążenie maksymalne [Max]	1 kg
Obciążenie minimalne [Min]	2 g
Obciążenie wstępne	6 - 9 kg
Dokładność odczytu [d]	0,01 g
Działka legalizacyjna [e]	0,1 g
Zakres tary	-1 kg
Powtarzalność	0,01 g
Czas stabilizacji	0,1 s
Adiustacja	zewnętrzna
Klasa dokładności OIML	III
Dryft temperaturowy czułości	$2 \times 10^{-6} / ^\circ\text{C} \times \text{Rt}$
Konstrukcja	
Stopień ochrony	IP 65
Materiał	Stal nierdzewna

Interfejs komunikacyjny	
Interfejs	RS232, Ethernet, 2×IN / 2×OUT
Parametry elektryczne	
Zasilanie	12 ÷ 24 V DC
Maksymalny pobór mocy	5 W
Warunki środowiskowe	
Temperatura pracy	+10 ÷ +40 °C
Temperatura przechowywania	-20 ÷ +50 °C
Wilgotność względna powietrza	15% ÷ 80%
Parametry fizyczne	
Wymiar szalki	212×174 mm
Wymiary urządzenia	344×224×166 mm
Wymiary opakowania	580×413×360 mm
Masa netto	12,4 kg
Masa brutto	15 kg



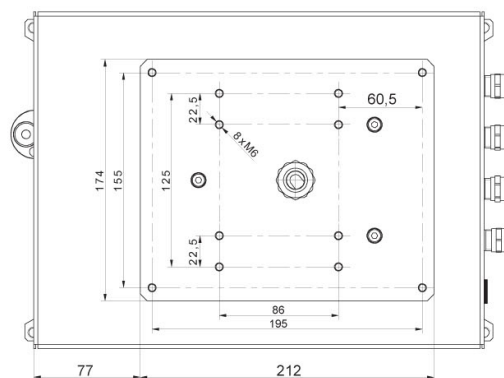
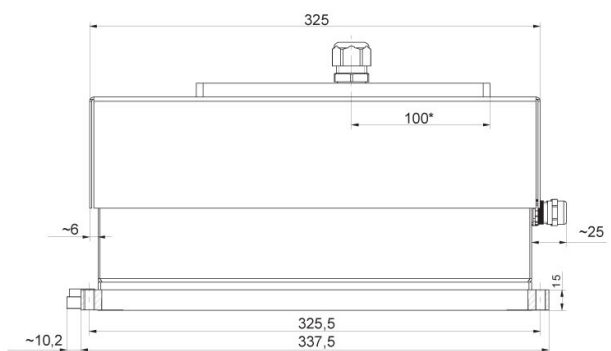
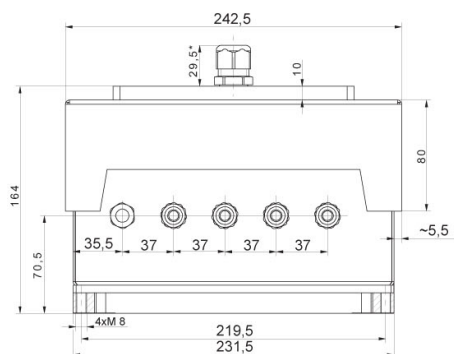
## Akcesoria

Konwerter RS 232 - USB

## Oprogramowanie

- MWMH Manager [WX-010-0103]
- R-Lab [WX-010-0080]
- RADWAG Development Studio [WX-010-0104]
- RAD Key [WX-010-0005]
- Edytor wag 2.1 [WX-010-0173]

## Wymiary urządzenia



MWMH IP 69K