



Balance étanche à 1 détecteur H315.30/60.HR4.K



The drawings, photos and graphics used are for illustrative purposes only.

Fonctions



Plus/Minus Control



Percent Weighing



Totalizing



Parts counting



Internal battery



Peak hold



Newton unit measurement



Animal weighing

Paramètres Techniques

Paramètres métrologiques

Capacité maximale [Max]	30/60 kg
Capacité minimale [Min]	200 g
Précision de lecture	10/20 g
Échelon de légalisation [e]	10 g
Étendue de tare	-60 kg
Classe de précision OIML	III

Paramètres physiques

Afficheur	LCD (rétro-éclairé)
Dimension du plateau	500×500 mm

Paramètres physiques	
Dimensions de colis	610×610×330 mm
Masse nette	23,5 kg
Masse brute	25,8 kg
Longueur de câble	2,5 m
Construction	
Degré de protection	IP 68 construction, IP 68 tensomètre, IP 68 (1h max)/69 terminal
Construction	Acier inoxydable AISI316
Interface de Communication	
Interface de Communication	RS232, USB
Interfaces optionnelles	RS232 ou RS485 ou 4IN/4OUT ou Ethernet ou entrées analogique 4-20 mA
Paramètres électriques	
Alimentation	100 – 240 V AC 50/60 Hz
Alimentation optionnelle	accumulateur interne
Temps de travail avec l'alimentation d'accumulateur	max 7h
Conditions environnementales	
Température du travail	-10 ÷ +40 °C
Température de stockage	-25 - +70 °C
Humidité relative d'air	10% ÷ 85% RH sans condensation



Extra payment for verification



Accessoires

Câbles RS 232 (balance – imprimante)
 Tables antivibratoires
 Afficheurs
 Câbles de réseau (balance – Ethernet)
 Câbles RS 232, RS 485
 Convertisseur RS 232 – Ethernet
 Adapteur USB

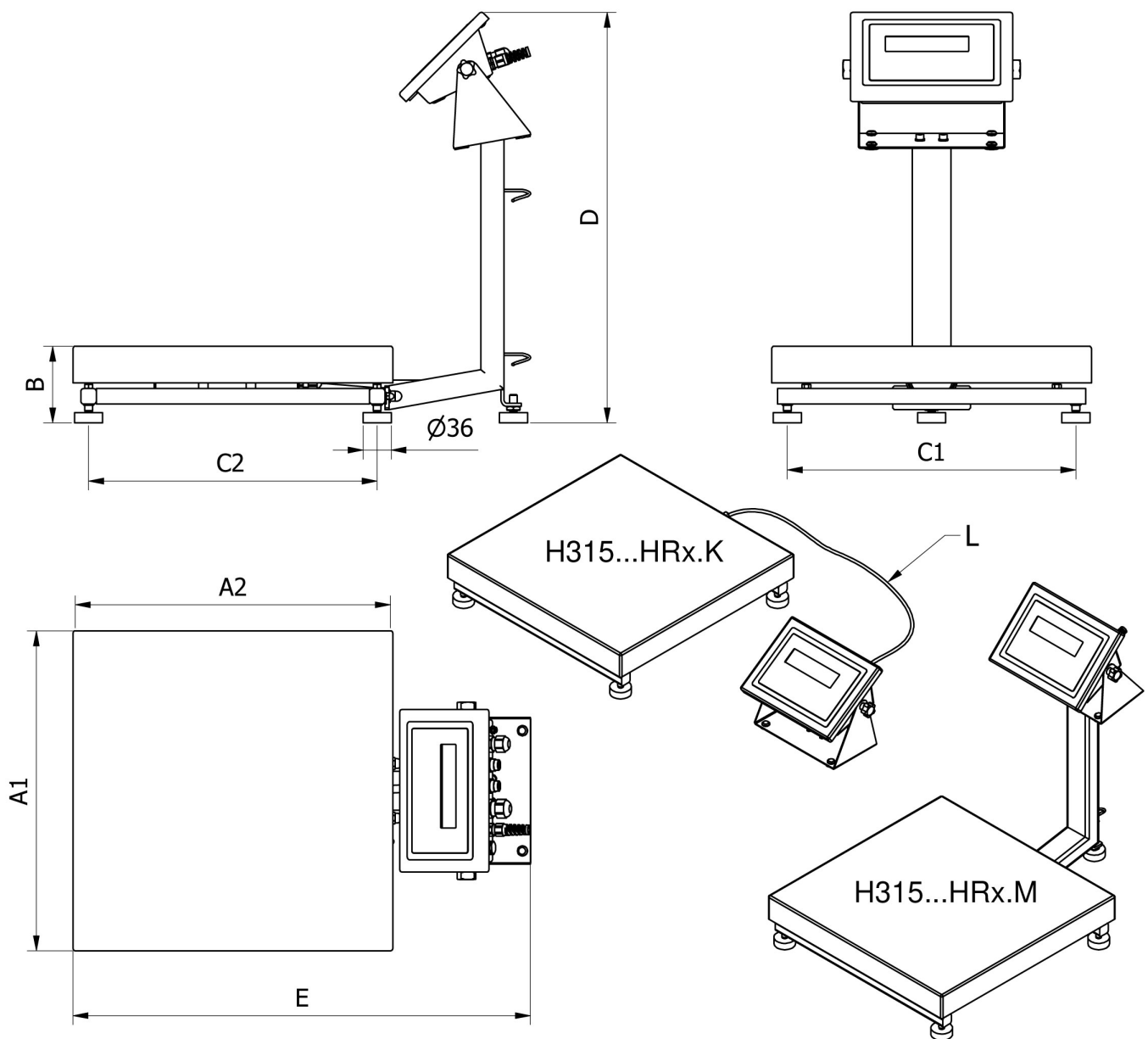
Imprimante de tickets de caisse
 Plateaux avec les convoyeurs à rouleaux
 Câble USB (balance – imprimante)
 Supports, Statifs, bras-supports
 Convertisseur RS 232 – USB
 Câbles RS 232, RS 485

Software

- RAD Key [WX-010-0005]
- R-LAB [WX-010-0080]

- R Panel [WX-010-0187]
- Éditeur de Balances 2.1 [WX-010-0173]

Dimensions d'appareil



		A1	A2	B	C1	C2	D	E	L
H315...HR2.M	250 x 300	246	306	104 ± 3	208	268	~525	~483	
H315...HR2.K	250 x 300	246	306	104 ± 3	208	268	-	-	1,5m
H315...HR3.M	410 x 410	410	410	98 ± 2	370	370	~525	~587	
H315...HR3.K	410 x 410	410	410	98 ± 2	370	370	-	-	2,5m
H315...HR4.M	500 x 500	497	497	155 ± 5	400	400	~767	~650	
H315...HR4.K	500 x 500	497	497	155 ± 5	400	400	-	-	2,5m
H315...HR3/5.M	400 x 600	597	397	155 ± 5	500	300	~767	~550	
H315...HR3/5.K	400 x 600	597	397	155 ± 5	500	300	-	-	2,5m
H315...HR5.M	600 x 600	597	597	155 ± 5	500	500	~767	~750	
H315...HR5.K	600 x 600	597	597	155 ± 5	500	500	-	-	2,5m