



More information on the website  
radwag.com/es/info,w1,BSO

# Módulo de comunicación IM01.EX-5/3

WX-016-0176



The drawings, photos and graphics used are for illustrative purposes only.

## Datos técnicos

| Construcción                  |   |
|-------------------------------|---|
| Grado de protección           | IP 66 / 68 (1,5m)                                 |
| Certificación ATEX            | II (2)G [Ex ib] IIC Gb<br>II (2)D [Ex ib] IIIC Db |
| Chasis                        | aluminio  |
| Interface de comunicación     |   |
| Conectividad                  | 2×RS232, USB, 12IN / 12OUT, PROFINET              |
| Parámetros electricos         |   |
| Alimentación                  | 100 – 240 V AC 50/60 Hz                           |
| Consumo máximo de potencia    | 10 W  |
| Condiciones ambientales       |   |
| Temperatura de trabajo        | -10 – +40 °C                                      |
| Temperatura de almacenamiento | -20 – +60 °C                                      |
| Humedad relativa de aire      | 10% – 85% RH sin condensación                     |

## Parámetros físicos

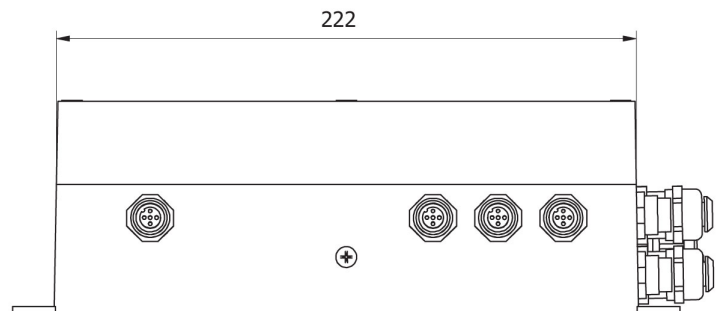
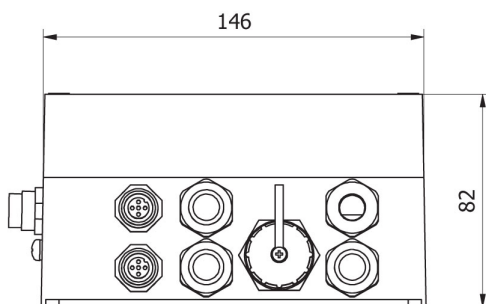
|                        |               |
|------------------------|---------------|
| Dimensiones de aparato | 222×146×81 mm |
| Masa neta              | 1,9 kg        |
| Masa bruta             | 2,5 kg        |



## Trabaja con (Additional Fee)

|  |   |
|--|---|
| Básculas de patines inoxidables HX5.EX-1.4P2 H                     | Básculas de rampas impermeables HX5.EX-1 C                          |
| Básculas de plataforma de 1 sensor de acero inoxidable HX5.EX-1 HR | Terminal de pesaje PUE HX5.EX                                       |
| Cables RS 232 (Bascula a Impresora)                                | Básculas de plataforma de 4 sensor de acero inoxidable HX5.EX-1.4 H |
| Básculas de patines HX5.EX-1.4P2 C                                 | Cables RS 232, RS 485   |
| Básculas con rampa inoxidables HX5.EX-1.4N                         | Cables Entradas/Salidas   |
| Básculas de plataforma HX5.EX-1.4 C                                | Básculas para paletas HX5.EX-1.4P C                                 |
| Básculas para paletas inoxidables HX5.EX-1.4P H                    | Adaptadores USB   |
| Básculas de plataforma inoxidables hundidas HX5.EX-1.4 H/Z         | Cable USB (Bascula a Impresora)                                     |
| Básculas de plataforma de 1 sensor HX5.EX-1 C                      | Convertidor RS 232 a USB  |

## Dimensiones de aparato



IM01.EX