



More information on the website  
[radwag.com/pl/info,w1,BK3](https://radwag.com/pl/info,w1,BK3)

## Jonizator antystatyczny DJ-05



Użyte rysunki, zdjęcia, grafiki mają charakter poglądowy.

### Dane techniczne

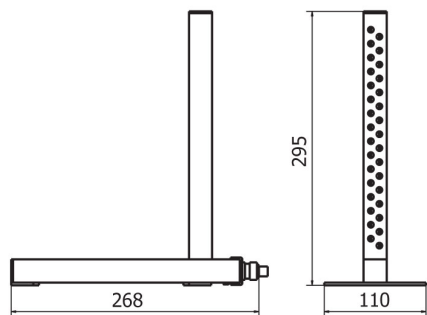
Parametry elektryczne	
Zasilanie	100 – 240 V AC 50/60 Hz
Warunki środowiskowe	
Temperatura pracy	0 – +40 °C
Wilgotność względna powietrza	5% – 80%
Odległość od próbki	Ok. 5 – 50 mm
Źródło jonów	Stal szlachetna
Parametry fizyczne	
Wymiary ramki	175×70×172 mm
Wymiary opakowania	375×375×130 mm
Masa netto	1,3 kg
Masa brutto	2,5 kg

### Pasuje do

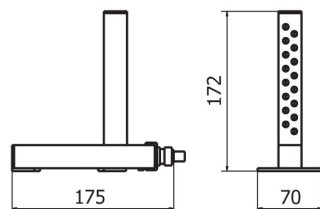
Mikrowaga do kalibracji pipet MYA 5Y.P  
Mikrowaga do filtrów MYA 5Y.F  
Ultra-mikrowaga UYA 5Y

Mikrowaga MYA 5Y  
Ultra-mikrowaga do filtrów UYA 5Y.F

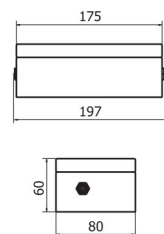
## Wymiary urządzenia



DJ-04



DJ-05



power supply