



More information on the website
radwag.com/es/info,w1,BK3

Ionizador antiestático DJ-05



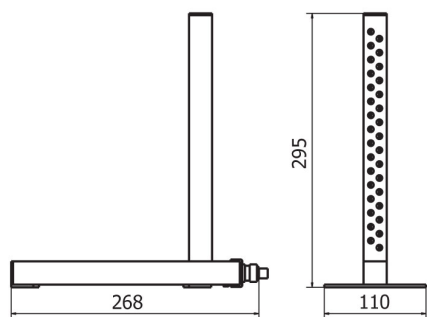
The drawings, photos and graphics used are for illustrative purposes only.

Datos técnicos

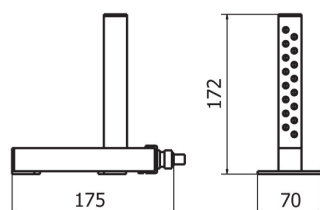
Parámetros eléctricos	
Alimentación	100 – 240 V AC 50/60 Hz
Condiciones ambientales	
Temperatura de trabajo	0 – +40 °C
Humedad relativa de aire	5% – 80%
Distancia de la muestra	Ok. 5 – 50 mm
Fuente de iones	acero inoxidable
Parámetros físicos	
Dimensiones de marco	175×70×172 mm
Dimensiones de embalaje	375×375×130 mm
Masa neta	1,3 kg
Masa bruta	2,5 kg

Trabaja con

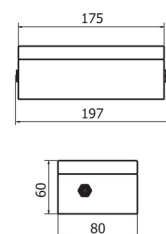
Dimensiones de aparato



DJ-04



DJ-05



power supply