



More information on the website
radwag.com/tr/info,w1,BJ8

C11 3000kg kantar için rampa



The drawings, photos and graphics used are for illustrative purposes only.

Teknik Veriler

Metrolojik parametreler	
Ticari amaçla kullanılmayan terazi için maksimum hassasiyet	200 g
Konstrüksiyon	
Malzeme	mild steel
Fiziksel parametreler	
Platform size	2000×1995 mm

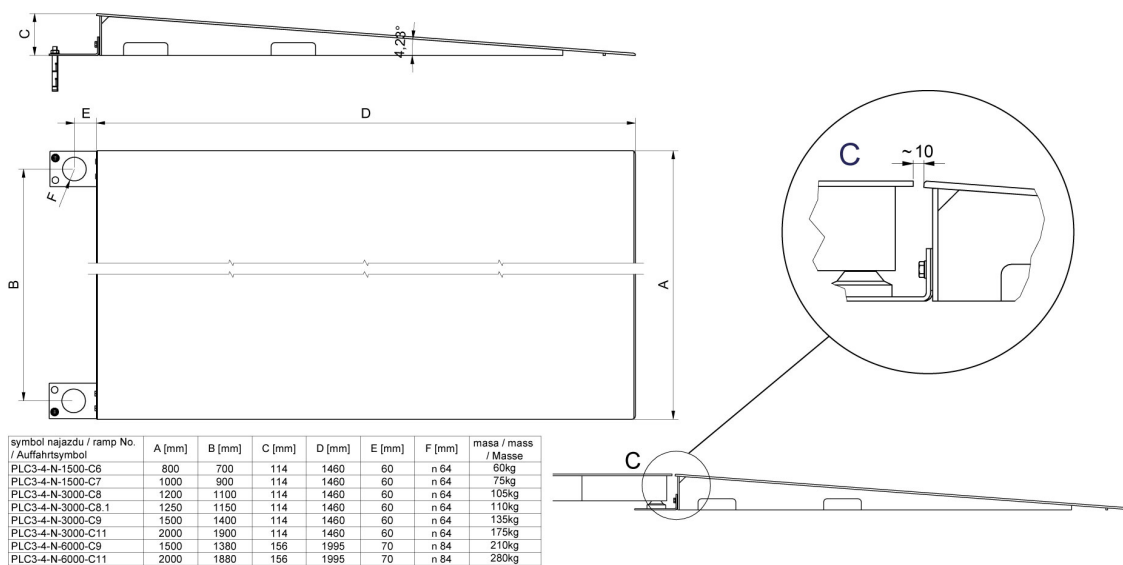


İle uyumlu

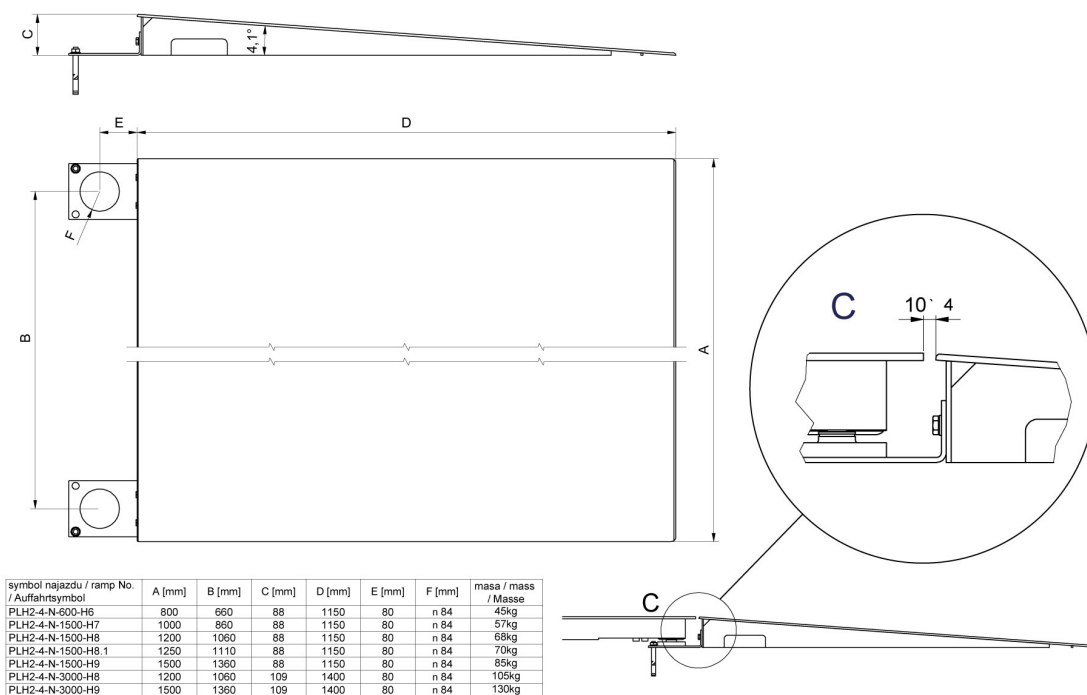
HX7.4C Çok Fonksiyonlu Platform Kantar
C315.4 platform kantarları

H315 4C platform kantarları

Cihaz boyutları



Ramps made of powder-coated steel



Ramps made of stainless steel