



More information on the website  
[radwag.com/es/info,w1,BJ8](http://radwag.com/es/info,w1,BJ8)

# Rampa de balanza C11 3000kg



The drawings, photos and graphics used are for illustrative purposes only.

## Datos técnicos

Parámetros metrológicos	
Legibilidad máxima para las balanzas no verificadas	200 g
Construcción	
Material	de acero con recubrimiento en polvo
Parámetros físicos	
Dimensión de plataforma de carga	2000×1995 mm

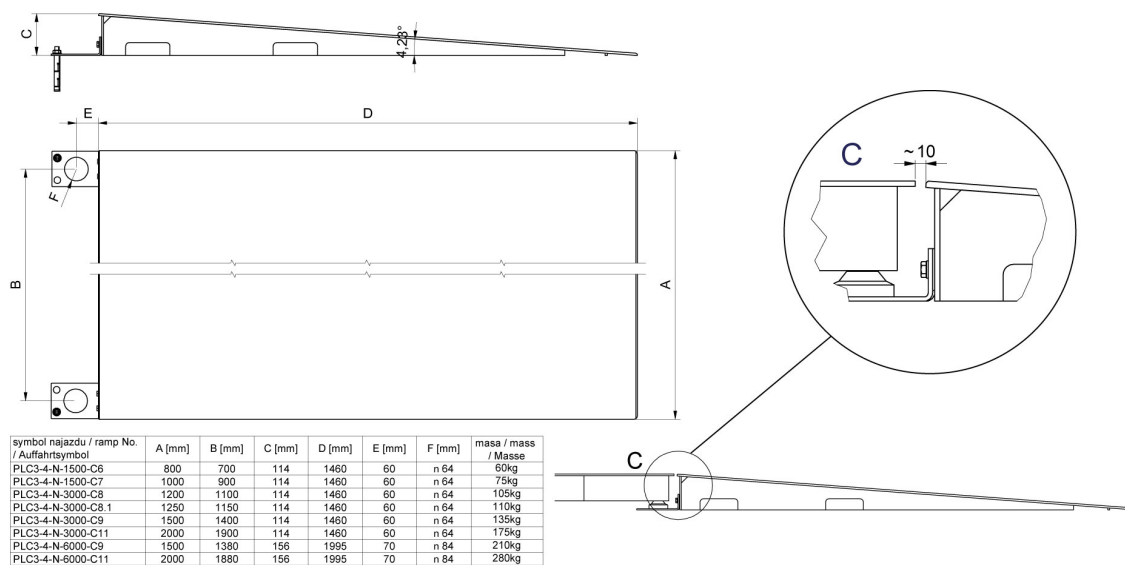


## Trabaja con

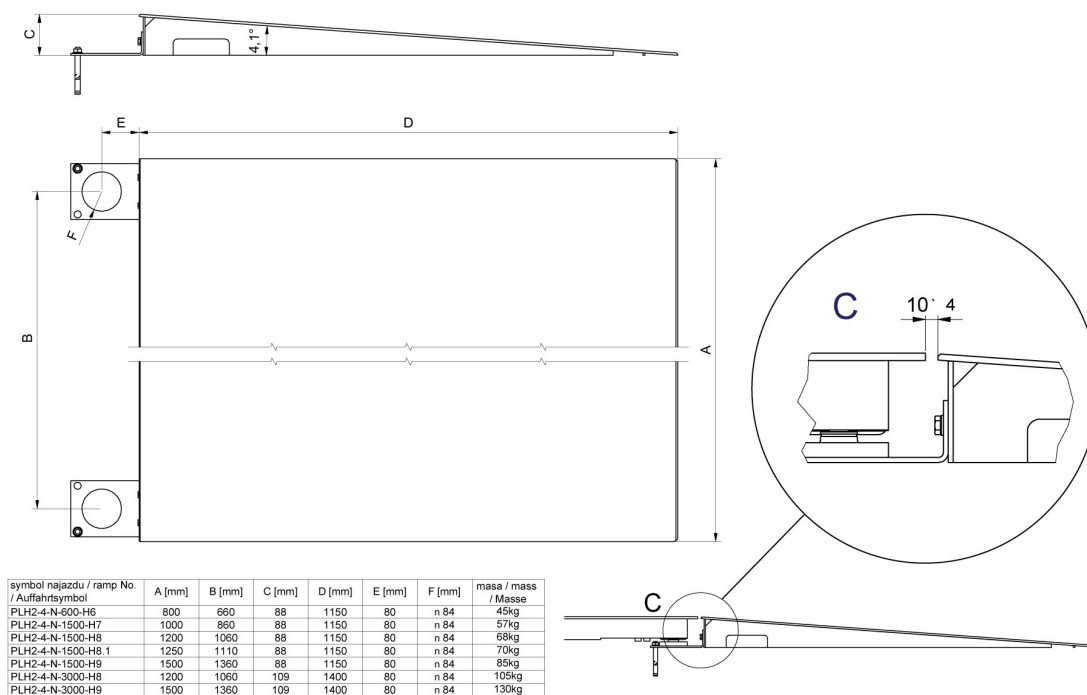
Báscula multifuncional de plataforma HX7.4C  
 Báscula de plataforma C315.4

Báscula de plataforma H315 4C

# Dimensiones de aparato



## Ramps made of powder-coated steel



## Ramps made of stainless steel