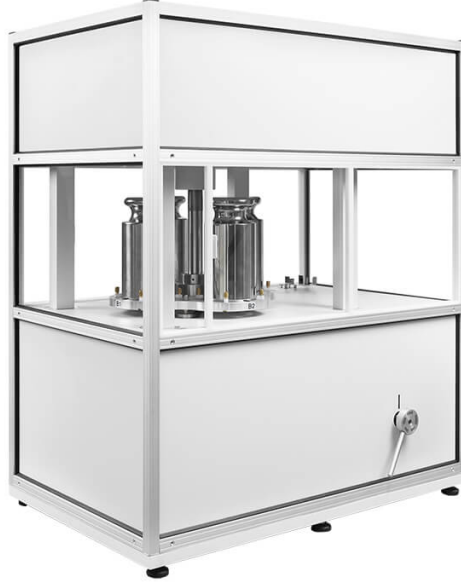




AK-4.10000.5Y Otomatik kütle komparatör

WL-413-0021



The drawings, photos and graphics used are for illustrative purposes only.

Teknik Veriler

Metrolojik parametreler	
E0 kalibrasyon aralığı	500 g – 10 kg *
E1 kalibrasyon aralığı	500 g – 10 kg
E2 kalibrasyon aralığı	500 g – 10 kg
F1 kalibrasyon aralığı	500 g – 10 kg
F2 kalibrasyon aralığı	500 g – 10 kg
Maksimum yük [Max]	10,1 kg
Okuma için doğruluğu [d]	0,01 mg
Standart tekrarlanabilirlik [Maks. %5]	15 µg
Standart tekrarlanabilirlik [Max]	20 µg
Permissible repeatability	40 µg
Eksantriklik (test edilmiş yük)	0 mg
Elektrik kompanzasyon aralığı	-10 g – +100 g
Kararlılık süresi	30 s
Ayarlama	dahili (otomatik)

Fiziksel parametreler	
Display	10" grafik renkli dokunmatik
Tartım kefesi boyutları	ø100 mm
Weighing device dimensions	800×500×930 mm
Kontrol cihazı boyutları	249×170×72 mm
Ambalaj boyutları	1000×900×685 mm
Chamber packaging size	1100×800×1150 mm
Net ağırlık	91 kg
Brüt ağırlık	141 kg
Dahili ek ağırlıklar	yarı otomatik
Harici ek ağırlıklar	-

Haberleşme arayüzler	
Haberleşme arayüzü	2×USB-A, USB-C, RS 232 (COM3), HDMI, Ethernet, Wi-Fi, Hotspot

Elektrik parametreleri	
Güç kaynağı	100 – 240 V AC 50/60 Hz

Çevresel koşullar	
Çalıştırma sıcaklığı	+15 – +30 °C
Çalışma sıcaklığı değişim hızı	±0,5 °C / 12 h (±0,3 °C / 4 h)
Atmosferik nem	40% – 60%
Atmosferik nem değişim hızı	±5% / 12 h (3% / 4 h)

Tekrarlanabilirlik, Sınıf E1 standartlarının kalibrasyonu için OIML dokümanı R111'de (Tablo C.1) belirtilen çevresel koşullar altında deneysel olarak belirlenen 6 ABBA ölçüm döngüsü için hesaplanan standart sapma olarak ifade edilir.
E0 standardı, E1 sınıfı için OIML R111'e göre 1/5 sınırlama hatasından belirlenmiştir.

* Wi-Fi® is a registered trademark of Wi-Fi® Alliance.



Aksesuarlar (Additional Fee)

RFID etiketleri
Antivibrasyon masaları
Ek modüller
Koruyucu kapak
Barkod okuyucu
RS 232, RS 485 cables

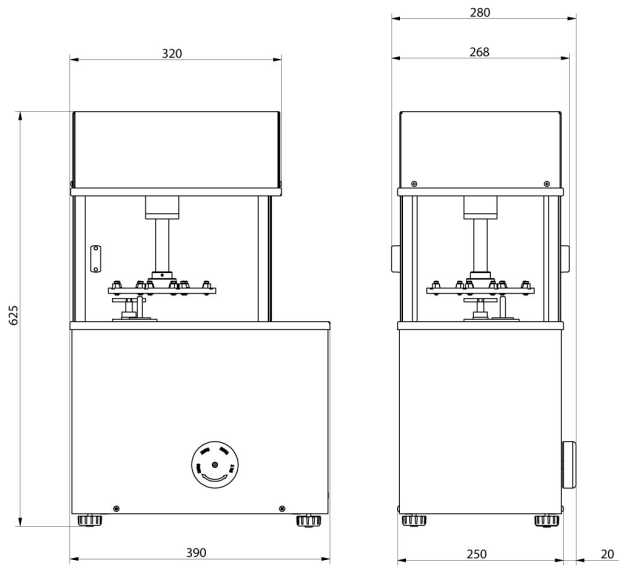
THBR 2.0 sistemi - Çevre koşullarının izlenmesi
Fiş yazıcı
Parmak izi okuyucu
RS 232, RS 485 Kabloları
Kablolar RS 232 (Teraziler - Yazıcı)

Yazılım (Additional Fee)

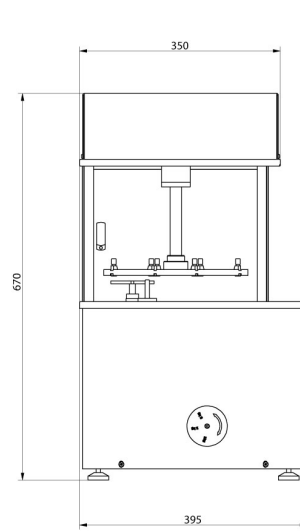
• RAD Key [WX-010-0005]
• RMCS System Kalibrasyon Süreci Ağ Yönetimi [WX-010-0048]

• RMCS Lite [WX-010-0164]

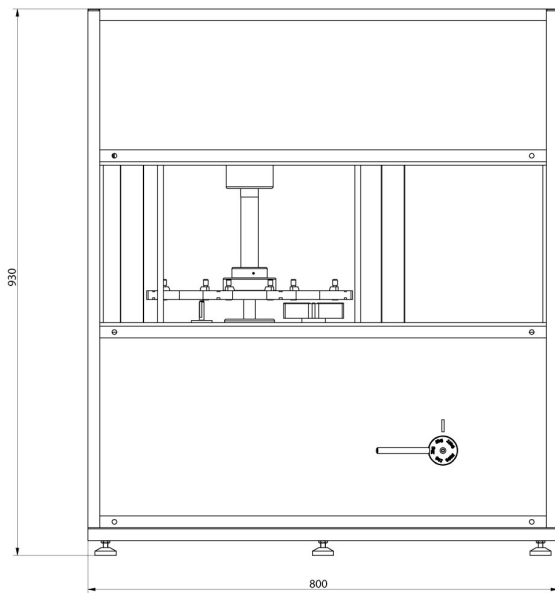
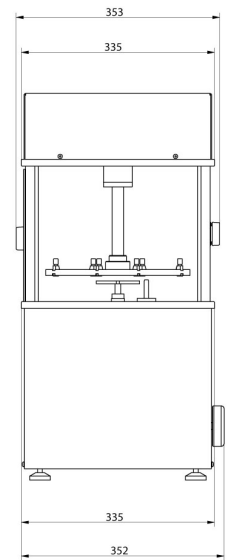
Cihaz boyutları



AK-4/100, AK-4/1000,
AK-4/1000.1



AK-4/2000, AK-4/5000,
AK-4/5000.1



AK-4/10000, AK-4/16000

