



More information on the website  
[radwag.com/fr/info,w1,BFH](http://radwag.com/fr/info,w1,BFH)

# Comparateur de masse automatique AK-4.10000.5Y



The drawings, photos and graphics used are for illustrative purposes only.

## Paramètres Techniques

Paramètres métrologiques	
E1 Plage d'étalonnage	500 g ÷ 10 kg
E2 Plage d'étalonnage	500 g ÷ 10 kg
F1 Plage d'étalonnage	500 g ÷ 10 kg
F2 Plage d'étalonnage	500 g ÷ 10 kg
Capacité maximale [Max]	10,05 kg
Précision de lecture	0,01 mg
Répétabilité standard [5% Max]	15 µg
Répétabilité standard [Max]	20 µg
Répétabilité admissible	40 µg
Excentricité (pour la charge examinée)	0 mg
Étendue d'équilibrage électrique	-10 g ÷ +50 g
Temps de stabilisation	30 s
Ajustage	externe
Paramètres physiques	
Afficheur	10" graphique couleurs écran tactile

Paramètres physiques	
Dimension du plateau	ø100 mm
Dimensions d'unité de pesage	800×500×930 mm
Dimensions de terminal de lecture	249×170×72 mm
Dimensions de colis	1000×900×685 mm
Dimensions de l'emballage du piège anti-courant d'air	1100×800×1150 mm
Masse nette	91 kg
Masse brute	141 kg
Poids internes de lest	semi-automatiques
Poids externes de lest	-

Interface de Communication	
Interface de Communication	2×USB-A, USB-C, HDMI, Ethernet, Wi-Fi, Hotspot

Paramètres électriques	
Alimentation	100 – 240 V AC 50/60 Hz

Conditions environnementales	
Température du travail	+15 ÷ +30 °C
Vitesse de changements de température de travail	±0,5°C/12h (±0,3°C/4h)
Humidité relative d'air	40% – 60%
Vitesse de changements d'humidité relative d'air	±5%/12h (3%/4h)

**Répétabilité** est exprimée par l'écart standardisé déterminé pour 6 cycles ABBA déterminé expérimentalement dans les conditions environnementales définies dans le document OIML R111 (Tableau C.1) pour le calibrage des masses de référence de la classe E1.

\* Wi-Fi® is a registered trademark of Wi-Fi® Alliance.



## Accessoires

Tag RFID  
Tables antivibratoires  
Modules complémentaires  
Écran de protection anti-poussière  
Lecteurs de code-barres  
Câbles RS 232, RS 485

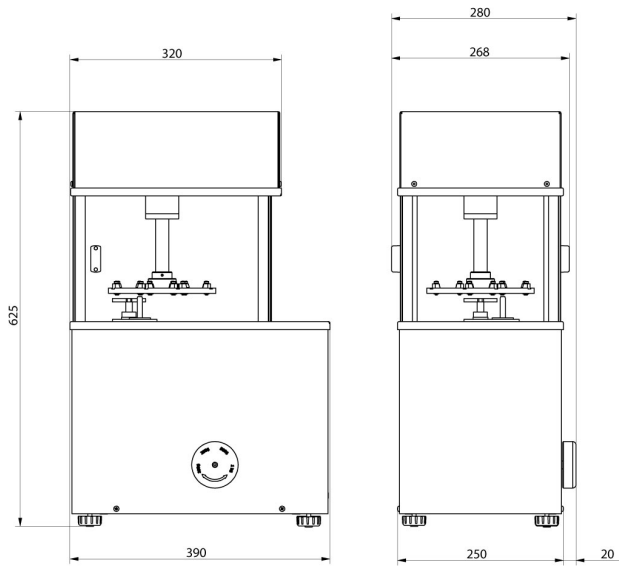
THBR 2.0 - Monitoring des conditions environnementales  
Imprimante de tickets de caisse  
Lecteur d'empreintes digitales  
Câbles RS 232, RS 485  
Câbles RS 232 (balance – imprimante)

## Software

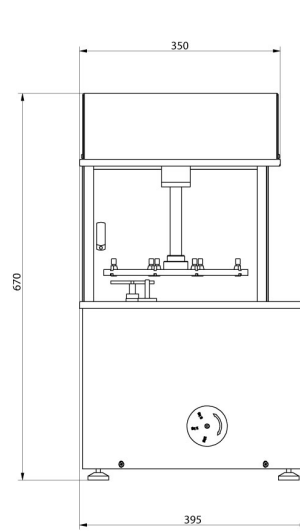
• RAD Key [WX-010-0005]  
• Système RMCS [WX-010-0048]

• RMCS Lite [WX-010-0164]

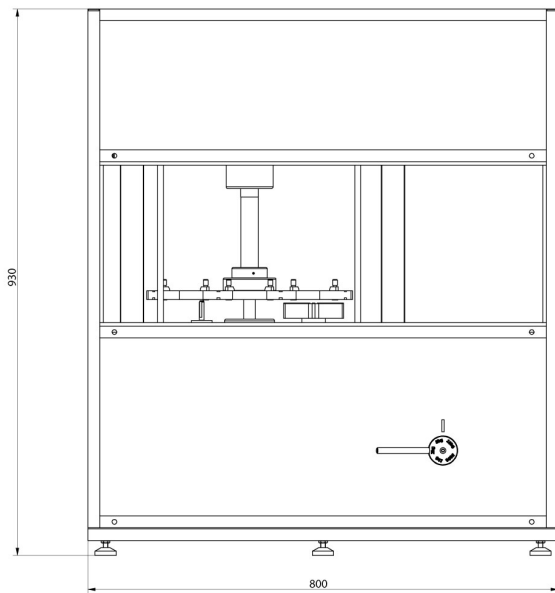
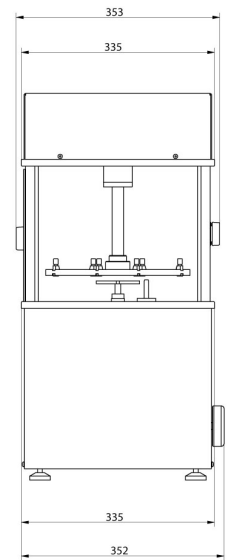
## Dimensions d'appareil



AK-4/100, AK-4/1000,  
AK-4/1000.1



AK-4/2000, AK-4/5000,  
AK-4/5000.1



AK-4/10000, AK-4/16000

