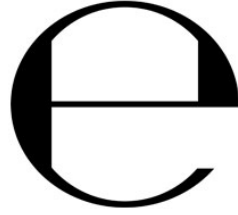




More information on the website  
radwag.com/tr/info,w1,BCI

## WLY 6/12.D2.PUK Terazi



The drawings, photos and graphics used are for illustrative purposes only.

### Fonksiyonlar



Dosing



Labelling



Plus/Minus Control



Percent Weighing



Totalizing



Parts counting



Peak hold



Formulation



Newton unit  
measurement



Statistics



Checkweighing



IR sensors



Animal weighing



Differential weighing



Packaged Goods Control



ALIBI Memory

### Teknik Veriler

#### Metrolojik parametreler

Maksimum yük [Max]	6 / 12 kg
Minimum yük [Min]	50 g
Okuma için ruluęu [d]	1 / 2 g
Yasallařtırma birimi [e]	1 / 2 g
Dara aralıęı	-12 kg
Tekrarlanabilirlik	1 / 2 g

Metrolojik parametreler	
Doğrusallık	±1 / 2 g
Kararlılık süresi	3 s
Ayarlama	harici
OIML sınıfı	II
Fiziksel parametreler	
Tesviye sistemi	yarı otomatik – LevelSENSING
Display	5,7" dirençli renkli dokunmatik ekran
Kablo uzunluğu	1 m
Tartım kefesi boyutları	195×195 mm
Ambalaj boyutları	530×310×150 mm
Net ağırlık	3,7 kg
Brüt ağırlık	4,4 kg
Konstrüksiyon	
IP Sınıfı	IP 43
Haberleşme arayüzler	
Haberleşme arayüzü	2×RS232, 2×USB-A, Ethernet, 4 IN / 4 OUT (dijital), Wi-Fi
Elektrik parametreleri	
Güç kaynağı	Adapter: 100 – 240V AC 50/60Hz 1A; 15V DC 2,4A Teraziler: 10 – 28V DC 1A max
Çevresel koşullar	
Çalıştırma sıcaklığı	+15 – +30 °C
Depolama sıcaklığı	-25 – +70 °C
Atmosferik nem	10% – 85% RH yoğunlaşma yok

\* Wi-Fi® is a registered trademark of Wi-Fi® Alliance.



## Aksesuarlar

Transponder kart okuyucular  
Güç adaptörü  
RS 232 cables (scale - printer)  
Çakmak prizine uygun besleme kabloları  
Barkod okuyucu  
Panel altı tartım  
RS 232, RS 485 cables  
Etiket Yazıcısı  
Ek modüller  
Display

Giriş/Çıkış kabloları  
Klavye  
Tartım terminalleri için tutucular  
Fiş yazıcı  
F1 Kütle standardı - ayar odacısız silindirik ağırlıklar, setleri  
AP2-1 Güç döngüsü çıkışı  
RS 232, RS 485 Kabloları  
Modülleri ek platformları  
RS 232 – USB Converter  
Kablolar RS 232 (Teraziler - Yazıcı)

## Yazılım

• E2R Tartım [WX-010-0099]  
• E2R Tartı Kayıtları [WX-010-0038]  
• Audit Trail Reader [WX-010-0186]

• E2R PGC [WX-010-0051]  
• RAD Key [WX-010-0005]  
• Etiket Editörü R02 [WX-010-0094]

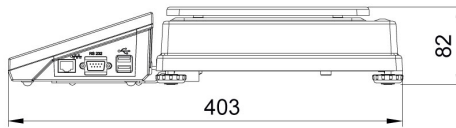
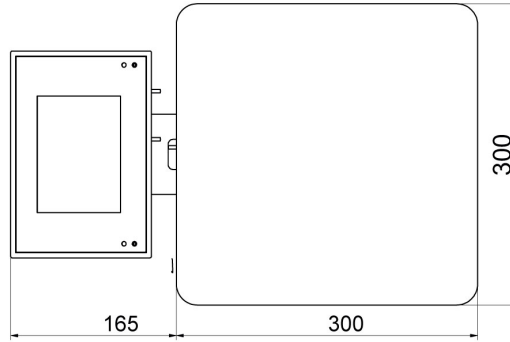
- RADWAG Remote Desktop [WX-010-0107]
- Terazi Editörü - EWAG 2.1 [WX-010-0173]

- R-Lab [WX-010-0080]
- RADWAG Development Studio [WX-010-0104]

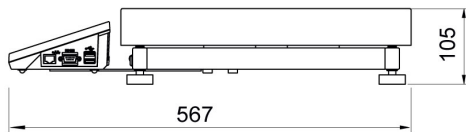
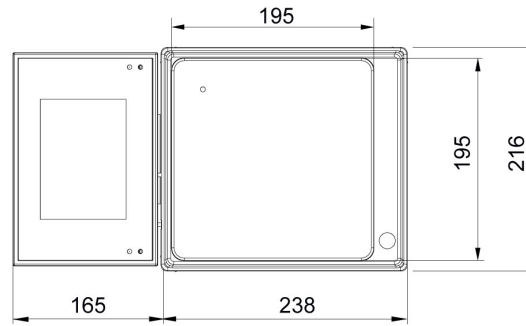
## Cihaz boyutları



F1 version



D2 version



C2 version

