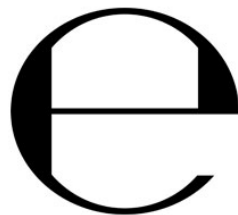




More information on the website  
radwag.com/es/info,w1,BCI

# Balanza WLY 6/12.D2.CCE



The drawings, photos and graphics used are for illustrative purposes only.

## Funciones

- Dosificación
- Etiquetado
- Indicador más/menos
- Desviaciones porcentuales
- Suma de pesajes
- Contar piezas
- Cierre del pesaje máximo
- Recetas
- Medición en Newtons
- Estadísticas
- Controlador de peso
- Sensores infrarrojos
- Pesaje de animales
- Pesaje diferencial
- Control de productos envasados
- Memoria Alibi

## Datos técnicos

| Parámetros metrológicos      |           |
|------------------------------|-----------|
| Maxima capacidad [Max]       | 6 / 12 kg |
| Minima capacidad             | 50 g      |
| Legibilidad [d]              | 1 / 2 g   |
| División de legalización [e] | 1 / 2 g   |
| Rango de tara                | -12 kg    |
| Repetibilidad                | 1 / 2 g   |

| Parámetros metrológicos       |   |
|-------------------------------|---|
| Linealidad                    | ±1 / 2 g  |
| Tiempo de estabilización      | 3 s   |
| Calibración                   | externa   |
| Clase OIML                    | II  |
| Parámetros físicos            |   |
| Sistema de nivelación         | semiautomático – LevelSENSING   |
| Pantalla                      | 5,7" Pantalla táctil resistiva en color                                       |
| Longitud del cable            | 1 m   |
| Dimensión de platillo         | 195×195 mm  |
| Dimensiones de embalaje       | 530×310×150 mm  |
| Masa neta                     | 3,7 kg  |
| Masa bruta                    | 4,4 kg  |
| Construcción                  |   |
| Grado de protección           | IP 43   |
| Interface de comunicación     |   |
| Conectividad                  | 2×RS232, 2×USB-A, Ethernet, 4 IN / 4 OUT (digitales), Wi-Fi                   |
| Parámetros electricos         |   |
| Alimentación                  | Adapter: 100 – 240V AC 50/60Hz 1A; 15V DC 2,4A<br>Balanza: 10 – 28V DC 1A max |
| Condiciones ambientales       |   |
| Temperatura de trabajo        | +15 – +30 °C  |
| Temperatura de almacenamiento | -25 – +70 °C  |
| Humedad relativa de aire      | 10% – 85% RH sin condensación   |

\* Wi-Fi® is a registered trademark of Wi-Fi® Alliance.



## Accesorios

Lector de tarjetas transpondedor  
 Adaptadores de corriente  
 Cables RS 232 (Bascula a Impresora)  
 Cables de corriente desde mechero de automóvil  
 Escáner de códigos de barra  
 Pasaje debajo del platillo  
 Cables RS 232, RS 485  
 Impresoras de etiquetas  
 Módulos adicionales  
 Pantallas

Cables Entradas/Salidas  
 Teclado, manipuladores  
 Soportes, brazos  
 Impresoras de recibos  
 Pesas de clase F1 - cilíndrico sin cámara de ajuste, juegos  
 Salidas del bucle de corriente AP2-1  
 Cables RS 232, RS 485  
 Módulos adicionales de la plataforma  
 Convertidor RS 232 a USB  
 Cables RS 232 (Bascula a Impresora)

## Programas

- E2R Pesajes [WX-010-0099]
- E2R Registro [WX-010-0038]
- Audit Trail Reader [WX-010-0186]

- E2R CCE [WX-010-0051]
- RAD Key [WX-010-0005]
- Editor de Etiquetas R02 [WX-010-0094]

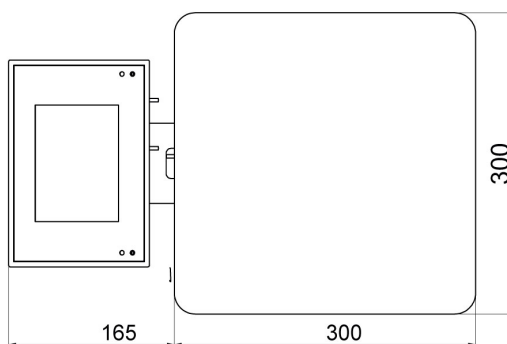
- RADWAG Remote Desktop [WX-010-0107]
- Editor de Balanzas 2.1 [WX-010-0173]

- R-LAB [WX-010-0080]
- RADWAG Development Studio [WX-010-0104]

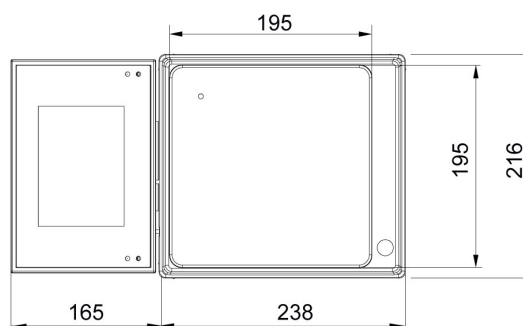
## Dimensiones de aparato



F1 version



D2 version



C2 version

