



## KIT 128 - zestaw do wyznaczania gęstości ciał stałych i cieczy



Użyte rysunki, zdjęcia, grafiki mają charakter poglądowy.

### Opis

Zestaw do wyznaczania gęstości ciał stałych i cieczy, przeznaczony jest do wag laboratoryjnych z szalką 128×128 mm.

Zestaw wykonany jest ze stali nierdzewnej, umożliwia wyznaczanie gęstości:

ciał stałych, cieczy.

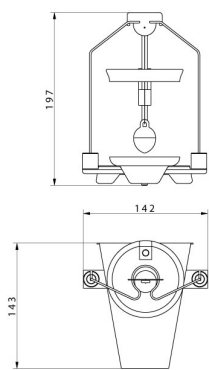
Do badania granulatów o gęstości większej lub mniejszej niż 1 g/cm<sup>3</sup> służy KIT 85.

### Pasuje do

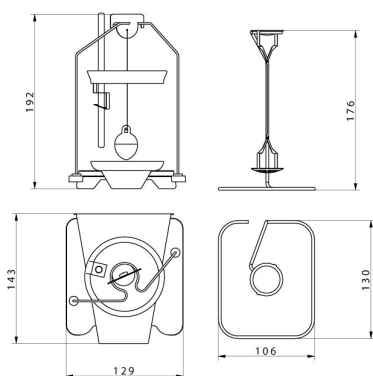
Waga precyzyjna PS X7  
Waga precyzyjna PS 5Y  
Waga precyzyjna PS X2

Waga precyzyjna PS R1  
Waga precyzyjna PS R2  
Wagi PS X2 do KTP

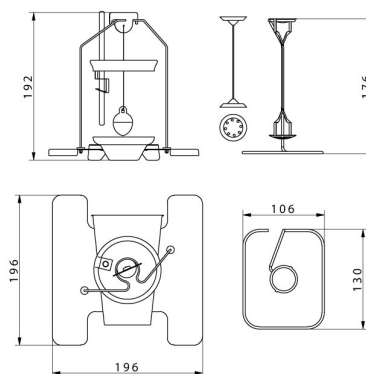
# Wymiary urządzenia



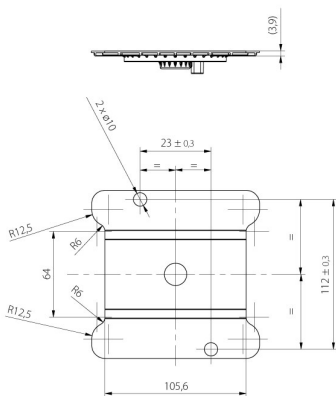
KIT 85



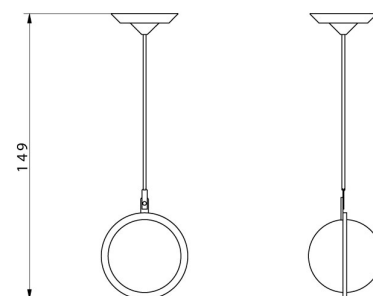
KIT 128



KIT 195



KIT 195.M



Granulte density  
determination KIT