



KIT 128 - zestaw do wyznaczania gęstości ciał stałych i cieczy



Użyte rysunki, zdjęcia, grafiki mają charakter poglądowy.

Opis

Zestaw do wyznaczania gęstości ciał stałych i cieczy, przeznaczony jest do wag laboratoryjnych z szalką 128×128 mm.

Zestaw wykonany jest ze stali nierdzewnej, umożliwia wyznaczanie gęstości:

ciał stałych, cieczy.

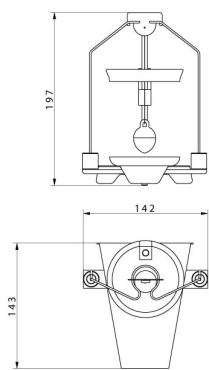
Do badania granulatów o gęstości większej lub mniejszej niż 1 g/cm³ służy KIT 85.

Pasuje do

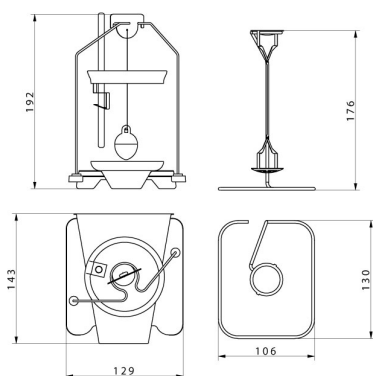
Waga precyzyjna PS X7
Waga precyzyjna PS 5Y
Waga precyzyjna PS X2

Waga precyzyjna PS R1
Waga precyzyjna PS R2
Wagi PS X2 do KTP

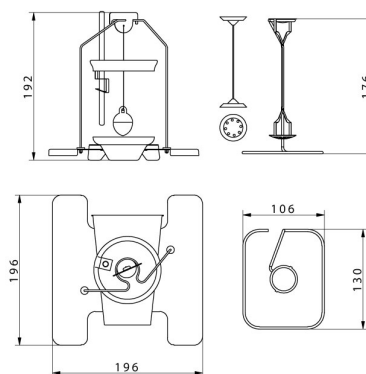
Wymiary urządzenia



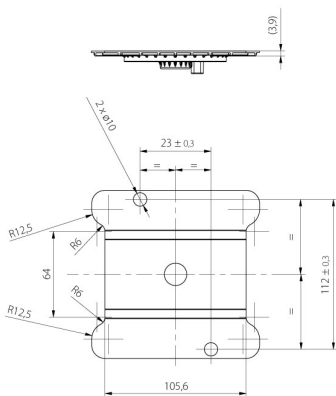
KIT 85



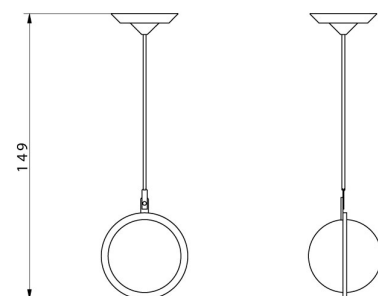
KIT 128



KIT 195



KIT 195.M



Granule density
determination KIT