



More information on the website
radwag.com/it/info,w1,B97

KIT 128 Kit per la determinazione della densità



The drawings, photos and graphics used are for illustrative purposes only.

Caratteristiche generali

Kit per la determinazione della densità per solidi e liquidi progettato per essere utilizzato con bilance da laboratorio con piatto di pesata di 128×128 mm.

Il kit per la determinazione della densità è utilizzabile per la determinazione di:

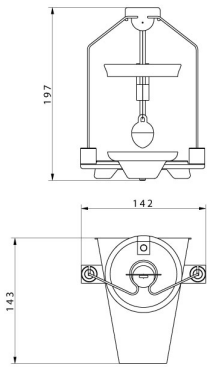
solids; liquidi.

Compatibile con

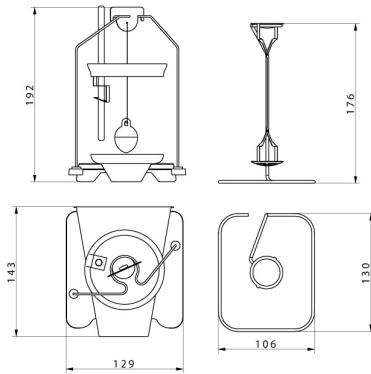
Bilance PS 5Y per controllo CPC
Bilancia di precisione PS X7
Bilancia di precisione PS 5Y
Bilancia di precisione PS X2

Bilancia di precisione PS R1
Bilancia PS X7 per controllo CPC
Bilancia di precisione PS R2
Bilancia PS X2 per controllo CPC

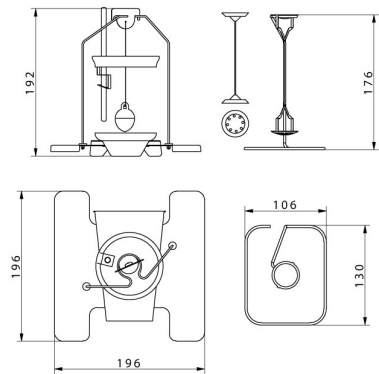
Device dimensions



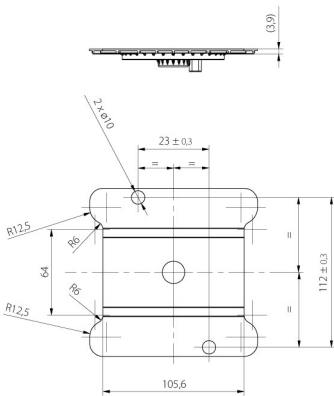
KIT 85



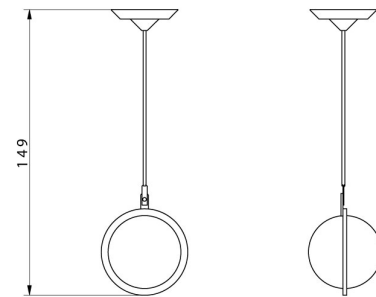
KIT 128



KIT 195



KIT 195.M



Granule density
determination KIT