



KIT 128 - Set zur Dichtebestimmung von Feststoffen und Flüssigkeiten



The drawings, photos and graphics used are for illustrative purposes only.

Beschreibung

Set zur Dichtebestimmung von Feststoffen und Flüssigkeiten ist für Laborwaagen mit Schalen mit einem Durchmesser von 128×128 mm vorgesehen.

Das Set wird aus Edelstahl hergestellt und ermöglicht die Dichtebestimmung von:

festen Körpern (durch eine Messung von kleinen Proben), Flüssigkeiten (mit Hilfe eines Senkkörpers aus Glas mit bekanntem Volumen).

Kompatibel mit

Waagen PS 5Y für FPVO
Präzisionswaage PS X7
Präzisionswaage PS 5Y
Präzisionswaage PS X2

Präzisionswaage PS R1
Waagen PS X7 für FPVO
Präzisionswaagen PS R2
Waagen PS X2 für FPVO

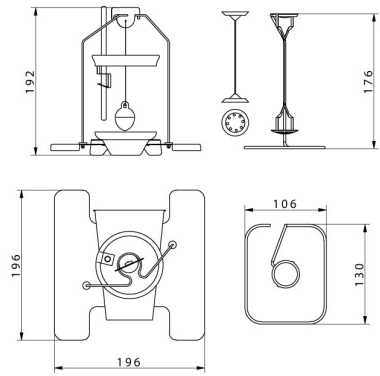
Abmessungen des Geräts



KIT 85



KIT 128



KIT 195



KIT 195.M



Granule density
determination KIT