



## KIT 128 - Set zur Dichtebestimmung von Feststoffen und Flüssigkeiten



The drawings, photos and graphics used are for illustrative purposes only.

### Beschreibung

Set zur Dichtebestimmung von Feststoffen und Flüssigkeiten ist für Laborwaagen mit Schalen mit einem Durchmesser von 128×128 mm vorgesehen.

Das Set wird aus Edelstahl hergestellt und ermöglicht die Dichtebestimmung von:

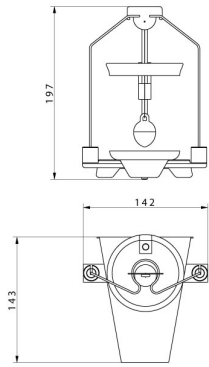
festen Körpern (durch eine Messung von kleinen Proben), Flüssigkeiten (mit Hilfe eines Senkkörpers aus Glas mit bekanntem Volumen).

### Kompatibel mit

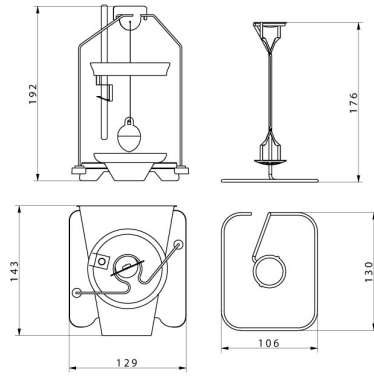
Präzisionswaage PS X7  
Präzisionswaage PS 5Y  
Präzisionswaage PS X2

Präzisionswaage PS R1  
Präzisionswaagen PS R2  
Waagen PS X2 für FPVO

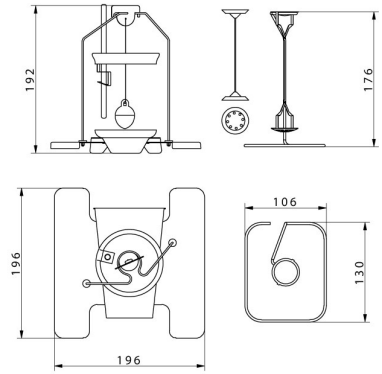
### Abmessungen des Geräts



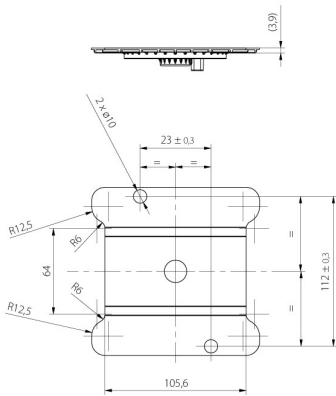
KIT 85



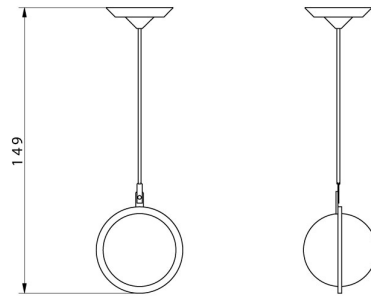
KIT 128



KIT 195



KIT 195.M



Granulte density  
determination KIT