



More information on the website
radwag.com/es/info,w1,B6V

Balanza analítica AS 3100.X2 PLUS



The drawings, photos and graphics used are for illustrative purposes only.

Funciones

-  Autotest
-  Dosificación
-  Indicador más/menos
-  Desviaciones porcentuales
-  Contar piezas
-  Cierre del pesaje máximo
-  Recetas
-  Medición en Newtons
-  Estadísticas
-  Controlador de peso
-  Sensores infrarrojos
-  Procedimientos GLP
-  Pesaje de animales
-  Determinación de la densidad
-  Monitoreo de las condiciones ambientales
-  Unidades intercambiables
-  Control estadístico de calidad
-  Memoria Alibi
-  Cooperación con tituladores
-  Wi-Fi

Datos técnicos

Parámetros metrológicos

Maxima capacidad [Max]	3100 g
Minima capacidad	-
Legibilidad [d]	1 mg
División de legalización [e]	-

Parámetros metrológicos	
Rango de tara	-3,1 kg
Repetibilidad estándar [5% Máx.]	0,5 mg
Repetibilidad estándar [Máx.]	0,6 mg
Porción mínima estándar (USP)	1 g
Porción mínima estándar (U = 1%, k = 2)	100 mg
Repetibilidad permitida [5% Máx.]	0,8 mg
Repetibilidad permitida [Máx.]	1 mg
Linealidad	±4 mg
Tiempo de estabilización	2 s
Calibración	interna (automática)
Clase OIML	-
Parámetros físicos	
Sistema de nivelación	semiautomático – LevelSENSING
Pantalla	5" pantalla táctil gráfica de color
Puerta de la cámara de pesaje	manual
Elementos del set	Balanza, platillo, protección del platillo, anillo de centrado, protección inferior, adaptador de CA.
Cámara de pesaje	190×190×222 mm
Dimensión de platillo	ø90 mm (de calado)
Dimensiones de embalaje	545×455×575 mm
Masa neta	7,3 kg
Masa bruta	9,3 kg
Construcción	
Grado de protección	IP 43
Components and software	
Tamaño de base de datos	7
Características utilidades	
Touchless operation	2 sensores infrarrojos
Interface de comunicación	
Conectividad	RS232 ¹ , 2×USB-A (Intercambiable), USB-B, Wi-Fi, Ethernet
Parámetros eléctricos	
Alimentación	Adapter: 100 – 240V AC 50/60Hz 0,6A; 12V DC 1,2A Balanza: 12 – 15V DC 0,8A max
Consumo máximo de potencia	4 W
Condiciones ambientales	
Temperatura de trabajo	+10 – +40 °C
Indicador de condiciones de ambiente (opcional)	THBR 2.0 System, THBR BOX, THB P, THB W, THB S
Humedad relativa de aire	40% – 80%

La repetibilidad se expresa como una desviación estándar de 10 posiciones de carga.

El tiempo de estabilización depende de las condiciones externas y la dinámica de colocar los pesos en el platillo; especificado para el perfil FAST.

¹ Los lectores de códigos de barras disponibles como accesorio cooperan con la balanza utilizando solo la interfaz RS232.



Accesorios

Mesas antivibratil
Soportes para frascos
Adaptadores de corriente
Cables de corriente desde mechero de automóvil
KIT para determinar la densidad
Cable USB (Bascula a Impresora)
Mesas de pesaje profesional
Escáner de códigos de barra
Soportes para filtros y probetas
Puesto de calibración de pipetas
Cables RS 232, RS 485

THBR 2.0 - Indicador de condiciones de ambiente
Pantallas
Protecciones de seguridad
Recipientes de pesaje
Ionizadores
Impresoras de recibos
Cables RS 232, RS 485
Módulos adicionales
Pasaje debajo del platillo
Cables RS 232 (Bascula a Impresora)
Convertidor RS 232 a RS 485

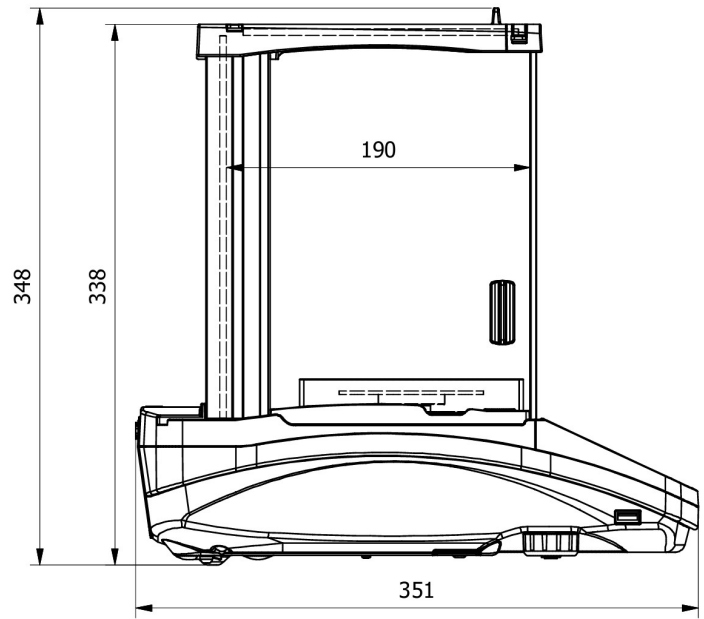
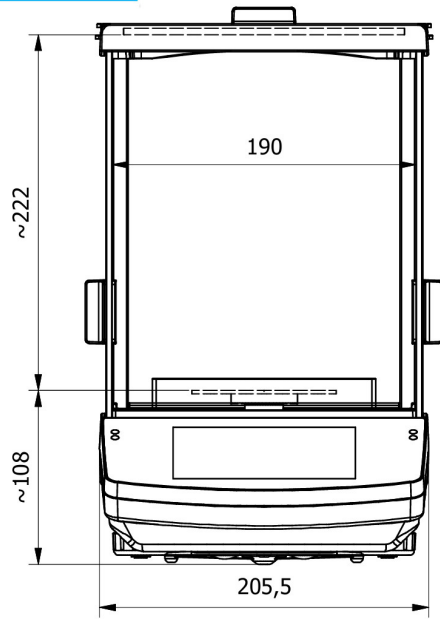
Programas

- RAD Key [WX-010-0005]
- R-LAB [WX-010-0080]
- RADWAG Development Studio [WX-010-0104]

- Alibi Reader PC Software [WX-010-0114]
- Editor de Balanzas 2.1 [WX-010-0173]

Dimensiones de aparato

AS X2 PLUS, d = 0.01 mg



AS X2 PLUS, d = 0.1 mg

