



More information on the website
radwag.com/tr/info,w1,B5C

PSW profesyonel Tartım masası



The drawings, photos and graphics used are for illustrative purposes only.

Teknik Veriler

Fiziksel parametreler	
Kiti bileşenleri	Kalibrasyon için masa, Anti vibrasyon masası
Ambalaj boyutları	1160×820×986 mm
Net ağırlık	150 kg (tablo 110 + taş 40)
Brüt ağırlık	171 kg
Uzunluk	1100 mm
En	750 mm
Yükseklik	1100 mm
Number of workstations	1



İle uyumlu

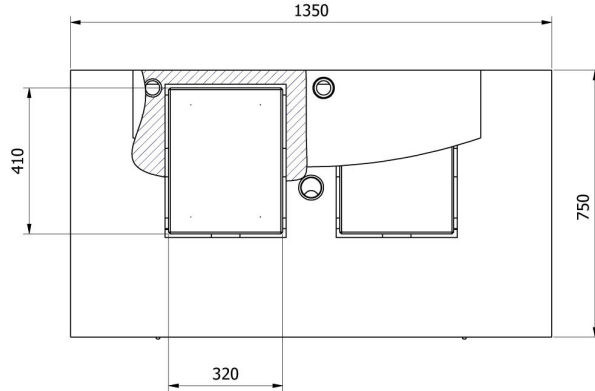
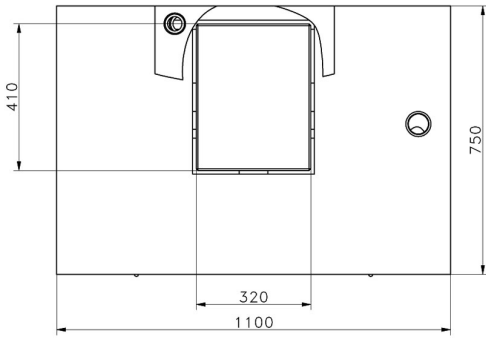
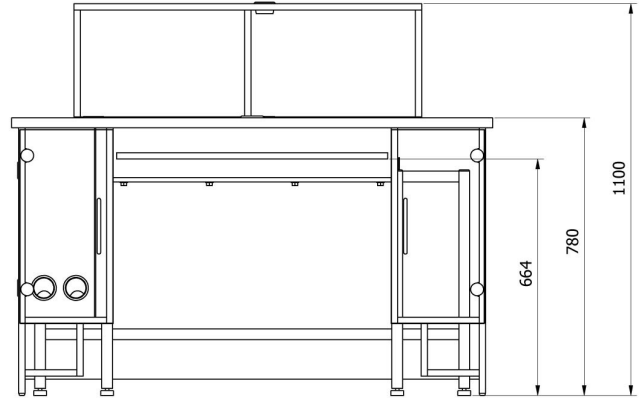
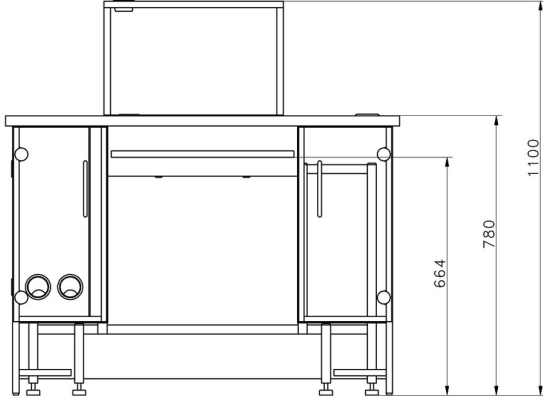
MAS1 Modüller
XA 5Y.M.A.P Mikro Teraziler
MYA 5Y.P pipetlerini kalibre etmek için Mikro Terazi

AS 5Y Analitik Teraziler
CY10 Hassas Teraziler
Filtreleri için Analitik Terazi XA 5Y.F

5Y.PM Hassas Teraziler
MYA 5Y.F filtreleri için Mikro Terazi
AS X7 Analitik Teraziler
AS X2 PLUS Analitik Teraziler
XA 5Y.M.A Mikro Teraziler
MAS Modüller
MPS Modüller
C32.PM Hassas Teraziler
XA 5Y.A Analitik Terazi
UYA 5Y Ultra mikro teraziler

MYA 5Y Mikro Terazi
XA 5Y Analitik Terazi
AS R2 PLUS Analitik Teraziler
PS 5Y Hassas Teraziler
XA 5Y.M Mikro Teraziler
UYA 5Y.KO Manuel kütle komparatörü
AS R1 PLUS Analitik Teraziler
Filtreleri için Ultra mikro teraziler UYA 5Y.F
XA 5Y.M.A.S Mikro Teraziler

Cihaz boyutları



—SDKP

—SDKP DUAL