



More information on the website  
[radwag.com/pl/info,w1,B5C](http://radwag.com/pl/info,w1,B5C)

## PSW Profesjonalne stanowisko wagowe pojedyncze



Użyte rysunki, zdjęcia, grafiki mają charakter poglądowy.

### Dane techniczne

Parametry fizyczne	
Elementy zestawu	Stół do wzorcowania, stół antywibracyjny
Wymiary opakowania	1160×820×986 mm
Masa netto	150 kg (stół 110 + kamień 40)
Masa brutto	171 kg
Długość	1100 mm
Szerokość	750 mm
Wysokość	1100 mm
Liczba stanowisk	1



### Pasuje do

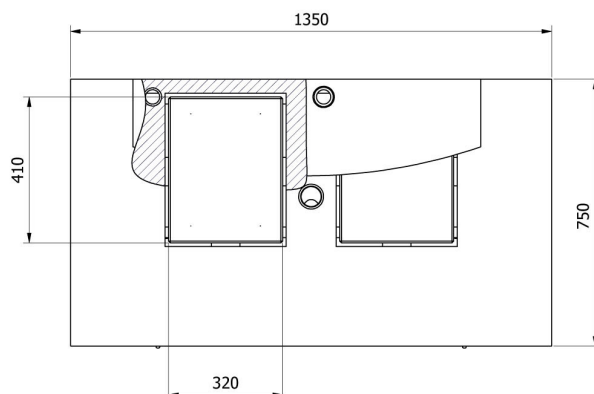
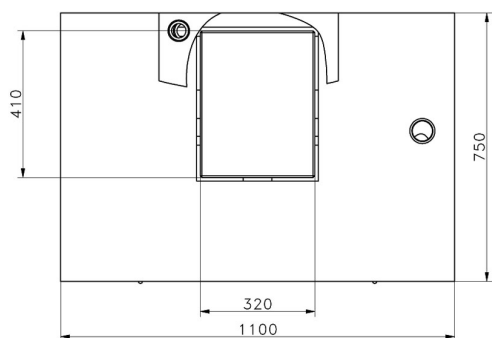
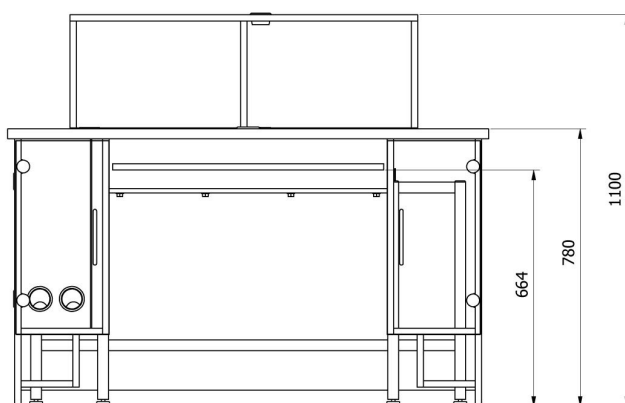
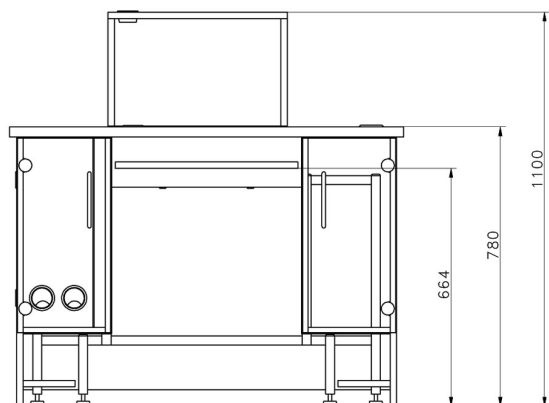
Moduły MAS1  
Mikrowaga do kalibracji pipet XA 5Y.M.A.P  
Mikrowaga do kalibracji pipet MYA 5Y.P

Waga analityczna AS 5Y  
Wagi PS 5Y do KTP  
Waga precyzyjna CY10

Waga precyzyjna 5Y.PM  
Mikrowaga do filtrów MYA 5Y.F  
Waga analityczna AS X7  
Wagi analityczne AS X2 PLUS  
Mikrowaga XA 5Y.M.A  
Moduły MAS  
Moduły MPS  
Waga precyzyjna C32.PM  
Waga analityczna XA 5Y.A  
Ultra-mikrowaga UYA 5Y

Waga analityczna do filtrów XA 5Y.F  
Mikrowaga MYA 5Y  
Waga analityczna XA 5Y  
Waga analityczna AS R2 PLUS  
Waga precyzyjna PS 5Y  
Mikrowaga XA 5Y.M  
Manualny komparator masy UYA 5Y.KO  
Ultra-mikrowaga do filtrów UYA 5Y.F  
Mikrowaga do ważenia stentów XA 5Y.M.A.S

## Wymiary urządzenia



—SDKP

—SDKP DUAL