



radwag.com



More information on the website
radwag.com/ja/info,w1,B5C

PSW プロフェッショナル シングル計量用ワークステーション

WX-001-0020



The drawings, photos and graphics used are for illustrative purposes only.

データシート

物理的パラメータ

| | |
|-------------|--------------------|
| 納品構成 | 追加の計量プラットフォームモジュール |
| 梱包寸法 | 1160×820×986 mm |
| 正味重量 | 150 kg (110 + 40) |
| 総重量 | 171 kg |
| 長さ | 1100 mm |
| 幅 | 750 mm |
| 高さ | 1100 mm |
| ワークステーションの数 | 1 |

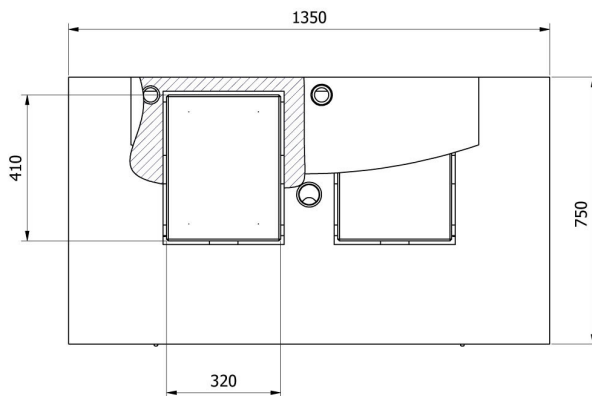
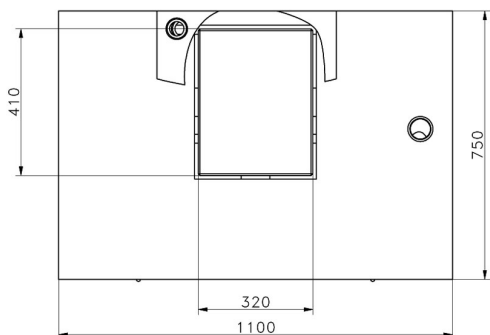
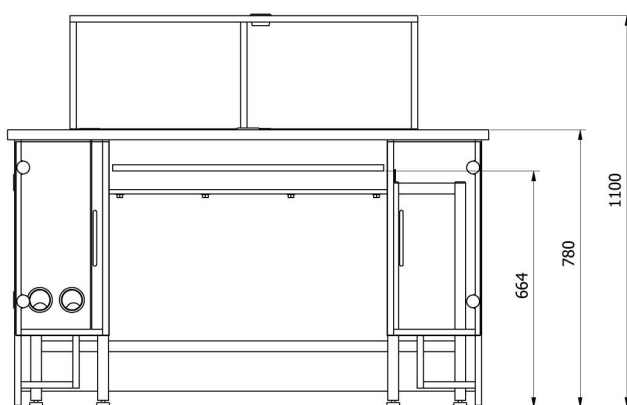
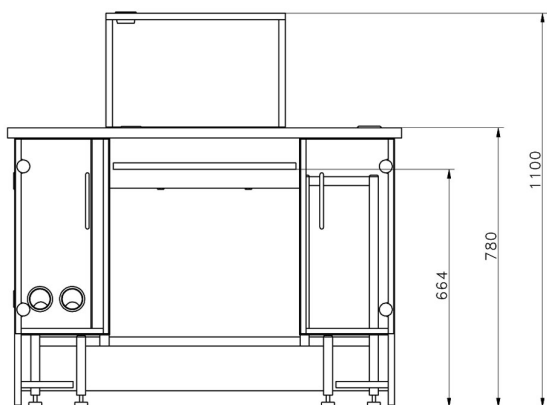


互換性あり (Additional Fee)

MAS1 モジュール
 XA 5Y.M.A.P ピペット校正用マイクロ天秤
 MYA 5Y.P ピペット校正用マイクロ天秤
 5Y.PM 上皿天秤
 MYA 5Y.F フィルター用マイクロ天秤
 AS X7 分析天秤
 AS X2 PLUS 分析天秤
 XA 5Y.M.A ミクロ天秤
 MAS モジュール
 MPS モジュール
 C32.PM 上皿天秤
 XA 5Y.A 分析天秤
 UYA 5Y ウルトラマイクロ天秤

AS 5Y 分析天秤
 PGC用PS 3Y天秤
 CY10 上皿天秤
 XA 5Y.F フィルター用分析天秤
 MYA 5Y ミクロ天秤
 XA 5Y 分析天秤
 AS R2 PLUS 分析天秤
 PS 5Y 上皿天秤
 XA 5Y.M ミクロ天秤
 UYA 5Y.KO 手動マスコンパレータ (質量比較器)
 AS R1 PLUS 分析天秤
 UYA 5Y.F フィルター用ウルトラマイクロ天秤
 XA 5Y.M.A.S ステント計量用マイクロ天秤

デバイスの寸法



—SDKP

—SDKP DUAL