



More information on the website
radwag.com/fr/info,w1,B5C

PSW Poste de pesée unique professionnelle



The drawings, photos and graphics used are for illustrative purposes only.

Paramètres Techniques

Paramètres physiques	
Élément du kit	table pour étalonnage, table antivibratoire
Dimensions de colis	1160×820×986 mm
Masse nette	150 kg (table 110 + pierre 40)
Masse brute	171 kg
Longueur	1100 mm
Largeur	750 mm
Hauteur	1100 mm
Nombre de postes	1



Compatible avec

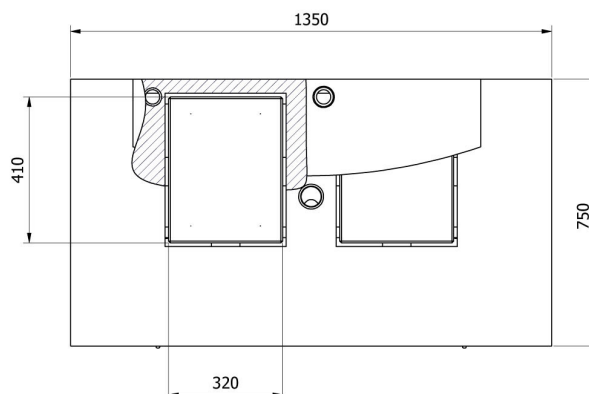
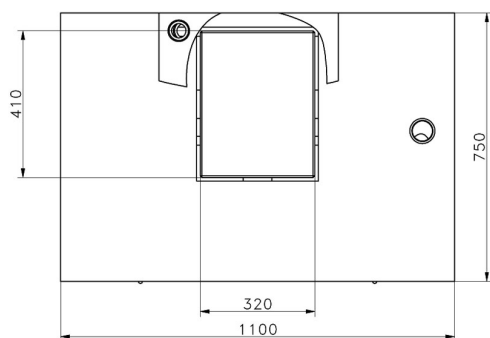
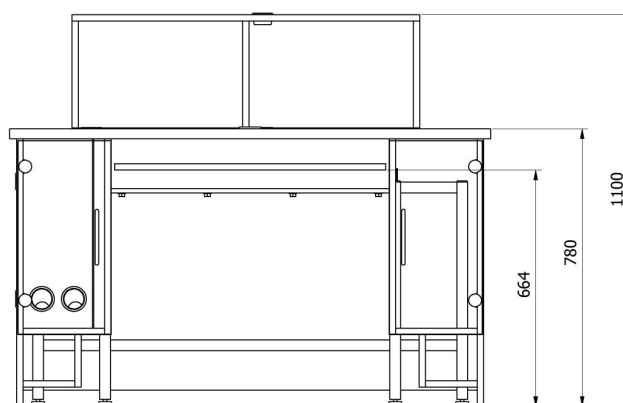
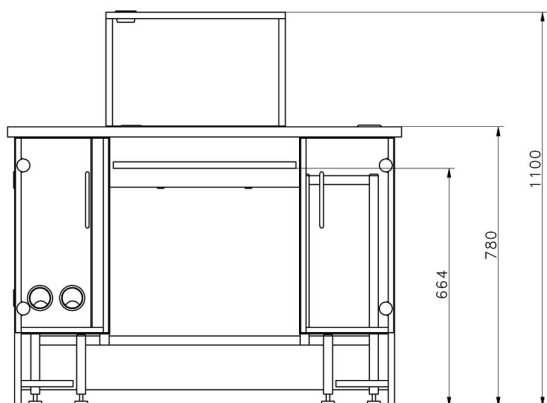
Modules MAS1
 Microbalance XA 5Y.M.A.P
 Microbalance MYA 5Y.P

Balance analytique AS 5Y
 Balance de précision CY10
 Balance analytique pour filtres XA 5Y.F

Balance de précision 5Y.PM
 Microbalance pour filtres MYA 5Y.F
 Balance analytique AS X7
 Balances analytiques AS X2 PLUS
 Microbalance XA 5Y.M.A
 Modules MAS
 Modules MPS
 Balance de précision C32.PM
 Balance analytique XA 5Y.A
 Ultra-Microbalance UYA 5Y

Microbalance MYA 5Y
 Balance analytique XA 5Y
 Balance analytique AS R2 PLUS
 Balance de précision PS 5Y
 Microbalance XA 5Y.M
 Comparateur manuel de masse UYA 5Y.KO
 Balance analytique AS R1 PLUS
 Ultra-microbalance pour filtres UYA 5Y.F
 Microbalance XA 5Y.M.A.S

Dimensions d'appareil



—SDKP

—SDKP DUAL