



More information on the website  
[radwag.com/es/info,w1,B5C](https://radwag.com/es/info,w1,B5C)

## PSW Mesas de pesaje profesional individuales



The drawings, photos and graphics used are for illustrative purposes only.

### Datos técnicos

Parámetros físicos	
Elementos del set	mesa para calibracion, mesa antivibratil
Dimensiones de embalaje	1160×820×986 mm
Masa neta	150 kg (mesa 110 + piedra 40)
Masa bruta	171 kg
Longitud	1100 mm
Anchura	750 mm
Altura	1100 mm
Número de puestos	1



### Trabaja con

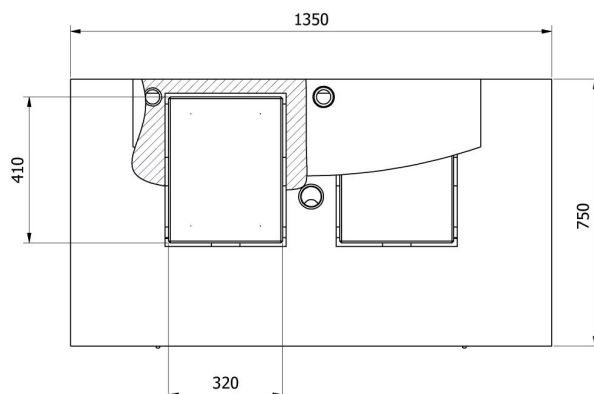
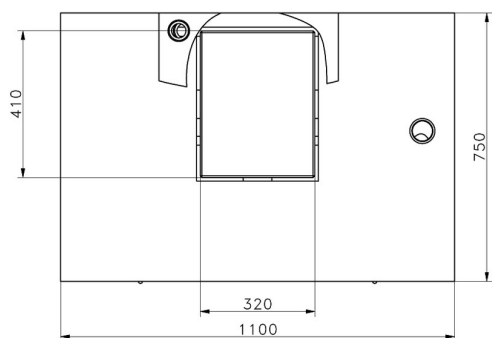
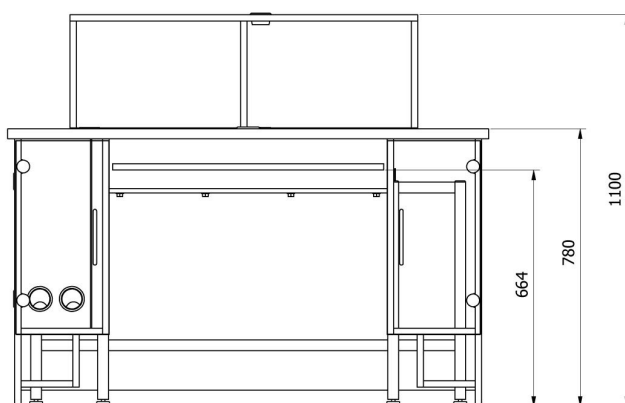
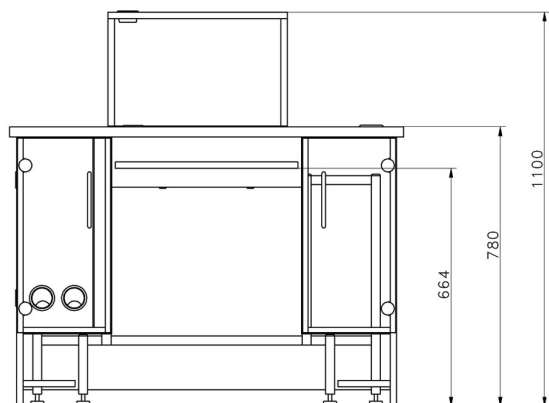
Módulo de pesaje MAS1  
 Microbalanza XA 5Y.M.A.P  
 Microbalanza para calibración de pipetas MYA 5Y.P

Balanza analítica AS 5Y  
 Balanza de precisión CY10  
 Balanza analítica para filtros XA 5Y.F

Balanza de precisión 5Y.PM  
Microbalanza para filtros MYA 5Y.F  
Balanza analítica AS X7  
Balanzas analíticas AS X2 PLUS  
Microbalanza XA 5Y.M.A  
Módulo de pesaje MAS  
Módulo de pesaje MPS  
Balanza de precisión C32.PM  
Balanza analítica XA 5Y.A  
Ultra-Microbalanza UYA 5Y

Microbalanza MYA 5Y  
Balanza analítica XA 5Y  
Balanza analítica AS R2 PLUS  
Balanza de precisión PS 5Y  
Microbalanza XA 5Y.M  
Comparador de Masas Manuales UYA 5Y.KO  
Balanza analítica AS R1 PLUS  
Ultra-microbalanza para filtros UYA 5Y.F  
Microbalanza XA 5Y.M.A.S

## Dimensiones de aparato



—SDKP

—SDKP DUAL