



# PSW Professionelle Einzelwägestation

WX-001-0020

More information on the website  
[radwag.com/de/info,w1,B5C](http://radwag.com/de/info,w1,B5C)



The drawings, photos and graphics used are for illustrative purposes only.

## Technische Daten

Physikalische Parameter	
Lieferumfang	Kalibrierungstabelle, Antivibrationstisch
Verpackungsgröße B x T x H	1160×820×986 mm
Nettogewicht	150 kg (Tisch 110 + Stein 40)
Bruttogewicht	171 kg
Länge	1100 mm
Breite	750 mm
Höhe	1100 mm
Anzahl der Arbeitsplätze	1



## Kompatibel mit (Additional Fee)

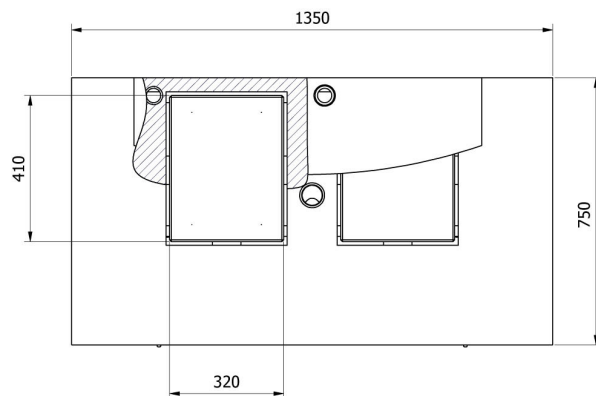
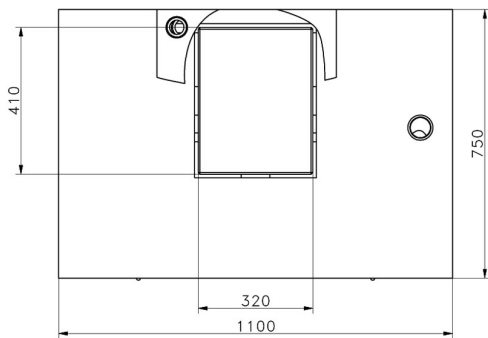
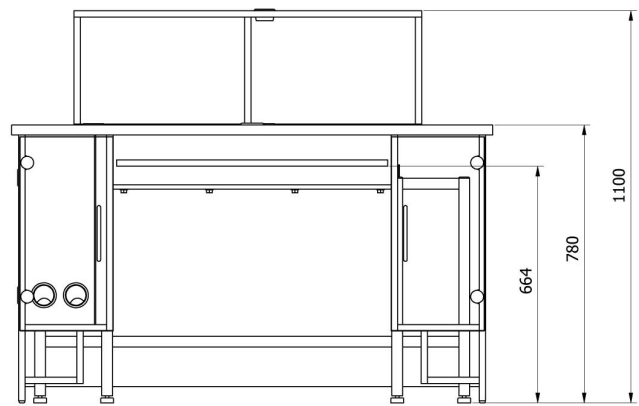
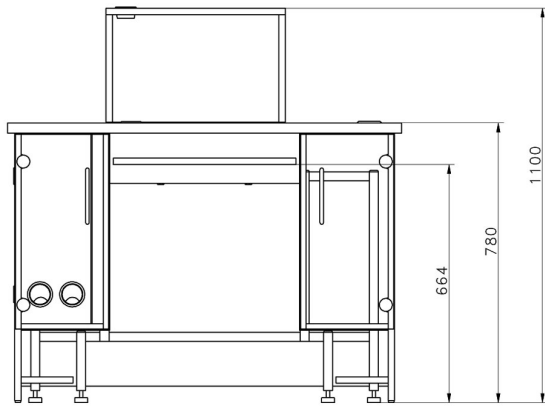
Mikrowaage für Pipettenkalibrierung XA 5Y.M.A.P  
 Mikrowaage für Pipettenkalibrierung MYA 5Y.P  
 Präzisionswaage 5Y.PM

Präzisionswaage CY10  
 Analysenwaage für Filter XA 5Y.F  
 Mikrowaage MYA 5Y

Mikrowaage für Filterwägung MYA 5Y.F  
 Analysenwaage AS X7  
 Mikrowaage XA 5Y.M.A  
 Präzisionswaage C32.PM  
 Analysenwaage XA 5Y.A  
 Ultra-Mikrowaage UYA 5Y  
 Analysenwaage AS 5Y  
 Präzisionswaage PS 5Y  
 Waagen PS 5Y für FPVO

Analysenwaage XA 5Y  
 Analysenwaage AS R2 PLUS  
 Mikrowaage XA 5Y.M  
 Manueller Massekomparator UYA 5Y.KO  
 Analysenwaage AS R1 PLUS  
 Ultra-Mikrowaage für Filter UYA 5Y.F  
 Mikrowaage für Stentwägung XA 5Y.M.A.S  
 Wägemodule MAS.1.Y

## Abmessungen des Geräts B x T x H



—SDKP

—SDKP DUAL