



More information on the website
radwag.com/de/info,w1,B5C

PSW Professionelle Einzelwägestation



The drawings, photos and graphics used are for illustrative purposes only.

Technische Daten

| Physikalische Parameter | |
|--------------------------|--|
| Lieferumfang | Kalibrierungstabelle, Antivibrationstisch |
| Verpackungsgröße | 1160×820×986 mm |
| Nettogewicht | 150 kg (Tisch 110 + Stein 40) |
| Bruttogewicht | 171 kg |
| Länge | 1100 mm |
| Breite | 750 mm |
| Höhe | 1100 mm |
| Anzahl der Arbeitsplätze | 1 |



Kompatibel mit (Additional Fee)

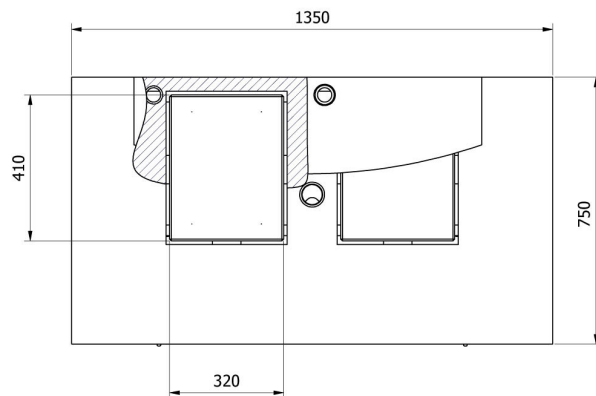
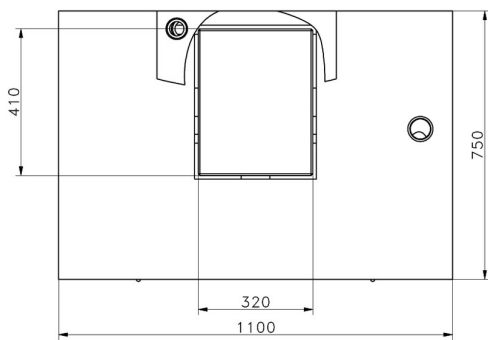
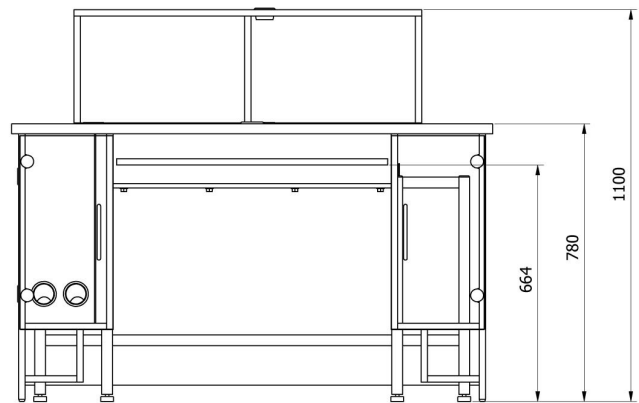
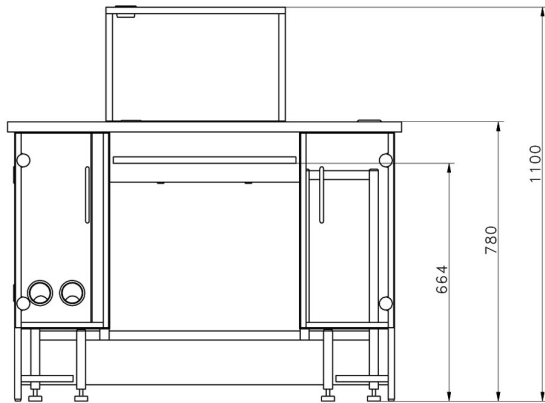
Wägemodule MAS1
 Mikrowaage für Pipettenkalibrierung XA 5Y.M.A.P
 Mikrowaage für Pipettenkalibrierung MYA 5Y.P

Analysenwaage AS 5Y
 Waagen PS 5Y für FPVO
 Präzisionswaage CY10

Präzisionswaage 5Y.PM
 Mikrowaage für Filterwägung MYA 5Y.F
 Analysenwaage AS X7
 Analysenwaagen AS X2 PLUS
 Mikrowaage XA 5Y.M.A
 Wägemodule MAS
 Wägemodule MPS
 Präzisionswaage C32.PM
 Analysenwaage XA 5Y.A
 Ultra-Mikrowaage UYA 5Y

Analysenwaage für Filter XA 5Y.F
 Mikrowaage MYA 5Y
 Analysenwaage XA 5Y
 Analysenwaage AS R2 PLUS
 Präzisionswaage PS 5Y
 Mikrowaage XA 5Y.M
 Manueller Massekomparator UYA 5Y.KO
 Analysenwaage AS R1 PLUS
 Ultra-Mikrowaage für Filter UYA 5Y.F
 Mikrowaage für Stentwägung XA 5Y.M.A.S

Abmessungen des Geräts



—SDKP

—SDKP DUAL