



More information on the website
radwag.com/br/info,w1,B5C

PSW Estação de trabalho de pesagem individual profissional

WX-001-0020



The drawings, photos and graphics used are for illustrative purposes only.

Ficha Técnica

Parâmetros físicos	
Escopo de entrega	mesa para calibração, mesa antivibração
Dimensões da embalagem L x P x A	1160×820×986 mm
Peso líquido	150 kg (mesa 110 + pedra 40)
Peso bruto	171 kg
Comprimento	1100 mm
Largura	750 mm
Altura	1100 mm
Número de postos de trabalho	1



Compatível com (Additional Fee)

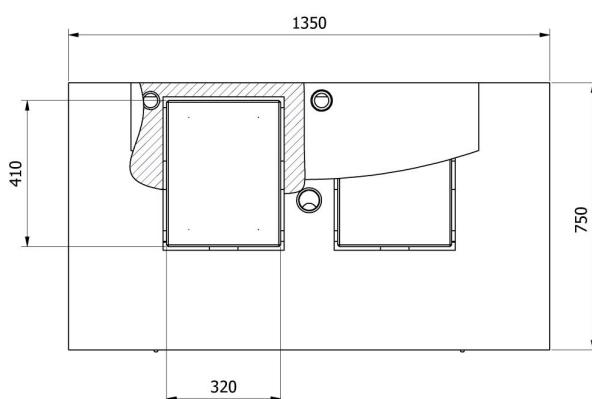
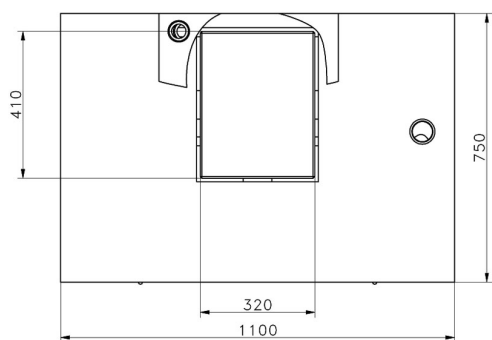
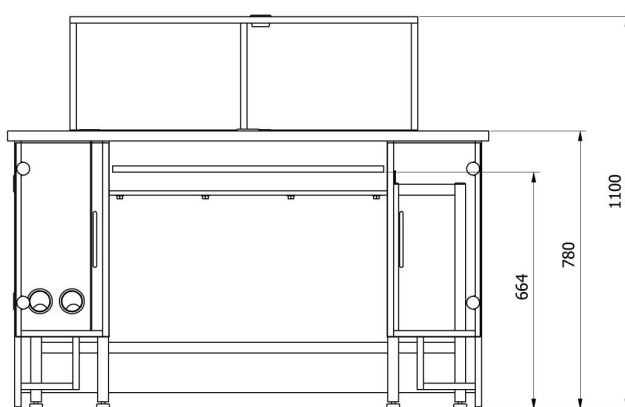
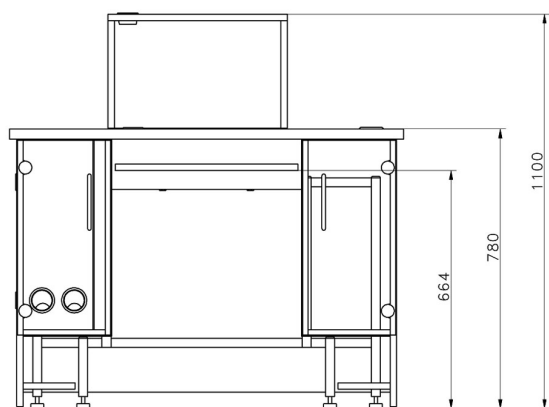
Microbalança para calibração de micropipetas XA 5Y.M.A.P
Microbalança para calibração de micropipetas MYA 5Y.P

Balança de precisão CY10
Balança analítica para filtros XA 5Y.F

Balança de precisão 5Y.PM
Microbalança para filtros MYA 5Y.F
Balança analítica AS X7
Microbalança XA 5Y.M.A
Balança de precisão C32.PM
Balança analítica XA 5Y.A
Ultra-Microbalança UYA 5Y
Balança analítica AS 5Y
Balança de precisão PS 5Y

Microbalança MYA 5Y
Balança analítica XA 5Y
Balança analítica AS R2 PLUS
Microbalança XA 5Y.M
Comparador de massa manual UYA 5Y.KO
Balança analítica AS R1 PLUS
Ultra-Microbalança para filtros UYA 5Y. F
Microbalança para pesagem de stents XA 5Y.M.A.S
Módulos MAS.1.Y

Dimensões do dispositivo L x P x A



—SDKP

—SDKP DUAL