



More information on the website
radwag.com/tr/info,w1,B1G

PUE 7.1 tartım terminali



The drawings, photos and graphics used are for illustrative purposes only.

Fonksiyonlar



Dosing



Labelling



Plus/Minus Control



Percent Weighing



Totalizing



Parts counting



Peak hold



Formulation



Newton unit
measurement



Statistics



Checkweighing



IR sensors



Animal weighing



Differential weighing



ALIBI Memory

Teknik Veriler

Metrolojik parametreler

OIML sınıfı	III
Maximum quantity of verification units	6000 e
Doğrulama birimi başına minimum voltaj	0,4 μ V
Doğrulama birimi başına maksimum voltaj	3,25 μ V
Minimum load cell impedance	50 Ω
Yük hücresi maksimum empedansı	1200 Ω

Metrolojik parametreler	
Yük hücresi besleme gerilimi	5V DC
Maximum increase of signal	19,5 mV
Fiziksel parametreler	
Display	5,7" dirençli renkli dokunmatik ekran
Cihaz boyutları	206×140×71 mm
Ambalaj boyutları	300×250×130 mm
Net ağırlık	0,6 kg
Brüt ağırlık	1,2 kg
Konstrüksiyon	
IP Sınıfı	IP 43
Klavye	dokunmatik panel
Dava	ABS plastik
Veri tabanı kapasitesi	16 GB (micro SD)
İşletim sistemi	Linux
İşlemci	quad-core 64-bit Cortex-A53 1,2 GHz
Hafıza	RAM 1GB LPDDR2
Veri hafızası	16 GB (micro SD)
Haberleşme arayüzler	
Haberleşme arayüzü	2×RS232, 2×USB-A, Ethernet, 4 IN / 4 OUT (dijital), Wi-Fi
İlave DP6 A/C çevirici modülü	1 (opsiyon)
Elektrik parametreleri	
Maksimum güç tüketimi	max. 1 A
Çevresel koşullar	
Çalıştırma sıcaklığı	-10 – +40 °C
Atmosferik nem	10% – 85% RH yoğunlaşma yok
Düğme sayısı	8
Fonksiyonel özellikler	
Maksimum platform sayısı	2

* Wi-Fi® is a registered trademark of Wi-Fi® Alliance.



İle uyumlu

Paslanmaz çelik platformları
Platformları çelik toz boyalı
Paslanmaz çelik platformları
Display
HRP Platformları toz boyalı
HRP.H Paslanmaz çelik platformları

LD kaldırma sistemli Paslanmaz çelik rampa platformları
RS 232, RS 485 cables
Etiket Yazıcısı
Display
Giriş/Çıkış kabloları
Klavye

Güç adaptörü
Açılır tavalı paslanmaz çelik platformlar
RS 232 cables (scale - printer)
Platformları celik toz boyalı
Paslanmaz çelik rampa platformları
Çakmak prizine uygun besleme kabloları
Plastik gövdeli tartım platformları
Barkod okuyucu

Tartım terminaleri için tutucular
Fiş yazıcı
AP2-1 Güç döngüsü çıkışı
RS 232, RS 485 Kabloları
Modülleri ek platformları
RS 232 – USB Converter
Kablolar RS 232 (Teraziler - Yazıcı)

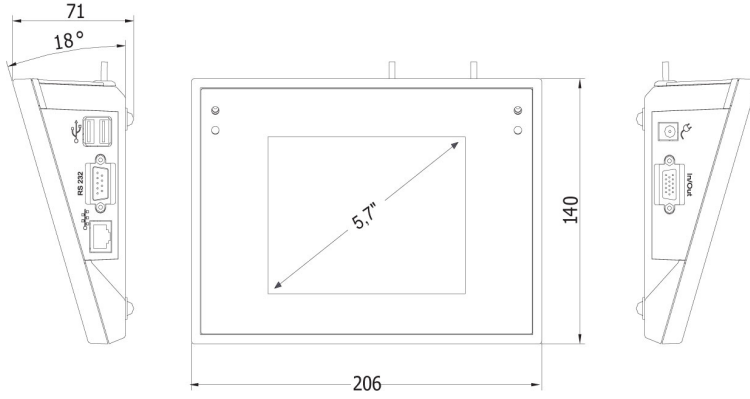
Yazılım

- E2R Tartım [WX-010-0099]
- E2R PGC [WX-010-0051]
- RAD Key [WX-010-0005]
- Etiket Editörü R02 [WX-010-0094]
- R-Lab [WX-010-0080]
- RADWAG Development Studio [WX-010-0104]

- E2R Formülasyon [WX-010-0043]
- E2R Tartı Kayıtları [WX-010-0038]
- Audit Trail Reader [WX-010-0186]
- RADWAG Remote Desktop [WX-010-0107]
- Terazi Editörü - EWAG 2.1 [WX-010-0173]

Cihaz boyutları

PUE 7.1



PUE 7.1P

