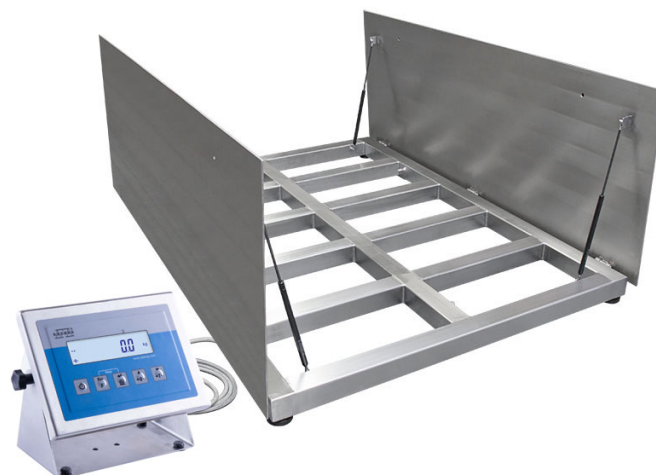




More information on the website  
[radwag.com/es/info,w1,AR2](http://radwag.com/es/info,w1,AR2)

# Báscula inoxidable de plataforma para hundimientos H315.4.6000.H9/Z



The drawings, photos and graphics used are for illustrative purposes only.

## Funciones



Indicador más/menos



Desviaciones porcentuales



Suma de pesajes



Contar piezas



Batería interna



Cierre del pesaje máximo



Medición en Newtons



Pesaje de animales

## Datos técnicos

Parámetros metrológicos	
Maxima capacidad [Max]	6000 kg
Minima capacidad	40 kg
Legibilidad [d]	2000 g
Rango de tara	-6000 kg
Legibilidad máxima para las balanzas no verificadas	500 g
Clase OIML	III
Parámetros físicos	
Pantalla	LCD (con retroiluminación)
Dimensión de platillo	1500×1500 mm

Paramètros físicos	
Altura de plataforma de pesaje	111 mm
Masa de balanza con indicador y marco	230 kg
Longitud del cable	3 m
Construcción	
Grado de protección	IP 68 construcción, IP 68 (1h max)/69 medidor
Interface de comunicación	
Conectividad	RS232, USB
Interfaces opcionales	RS232 o RS485 o 4IN/4OUT o Ethernet o entradas analógica 4-20 mA
Parámetros electricos	
Alimentacion	100 – 240 V AC 50/60 Hz
Corriente de alimentación adicional	batería interna
Horas de trabajo con baterias	max 7h
Condiciones ambientales	
Temperatura de trabajo	-10 ÷ +40 °C
Humedad relativa de aire	10% ÷ 85% RH sin condensación



Extra payment for verification



## Accesorios

Cables RS 232 (Bascula a Impresora)  
 Pantallas  
 Cables de corriente (Bascula a Ethernet)  
 Cables RS 232, RS 485  
 Convertidor RS 232 a Ethernet  
 Adaptadores USB

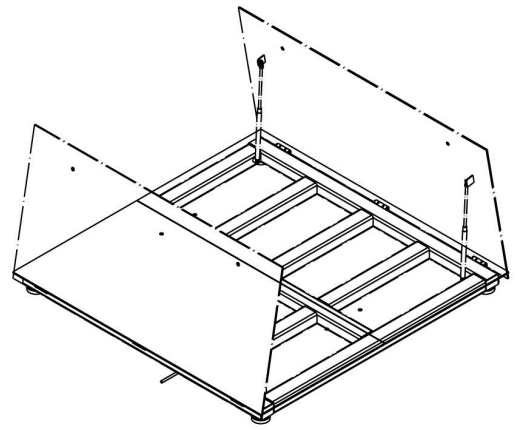
Impresoras de recibos  
 Cable USB (Bascula a Impresora)  
 Soportes, brazos  
 Convertidor RS 232 a USB  
 Cables RS 232, RS 485

## Programas

- RAD Key [WX-010-0005]
- R-LAB [WX-010-0080]

- R Panel [WX-010-0187]
- Editor de Balanzas 2.1 [WX-010-0173]

## Dimensiones de aparato



Single-leaf platform:

H315.4.H6/Z

H315.4.H7/Z

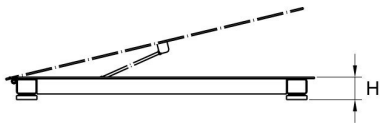
H315.4.H8/Z

Double-leaf platform:

H315.4.H8/9/Z

H315.4.H9/Z

H315.4.H10/Z



Scale type	A	B	H
H315.4.150-600.H6/Z	800	800	88±2
H315.4.150-1500.H7/Z	1000	1000	88±2
H315.4.300-1500.H8/Z	1200	1200	88 ±2
H315.4.3000.H8/Z	1200	1200	111 ±2
H315.4.300-1500.H8/9/Z	1200	1500	88 ±2
H315.4.3000.H8/9/Z	1200	1500	111 ±2
H315.4.300-1500.H9/Z	1500	1500	88 ±2
H315.4.3000-6000.H9/Z	1500	1500	111 ±2
H315.4.600-6000.H10/Z	1500	2000	111 ±2

dimensions in mm