



# Basamento versione „Waterproof” con cella di carico in acciaio inox H315.150.H6.K



The drawings, photos and graphics used are for illustrative purposes only.

## funzioni

 Plus/Minus Control

 Percent Weighing

 Totalizing

 Parts counting

 Internal battery

 Peak hold

 Newton unit measurement

 Animal weighing

## Foglio di calcolo

### Parametri metrologici

Capacità massima [Max]	150 kg
Pesata minima	1 kg
Accuratezza	50 g
Intervallo di tara	-150 kg
Massima leggibilità per bilance non verificate	10 g
Classe OIML	III

### Parametri fisici

Display	LCD (backlit)
Dimensioni del piatto di pesata	800×800 mm

Parametri fisici	
Dimensioni del pacco	1250×820×270 mm
Peso netto	42,5 kg
Peso lordo	45,8 kg
Lunghezza del cavo	2,5 m
Costruzione	
Punteggio IP	IP 67 construction, IP 68 (1h max)/69 indicator
Interfaccia di comunicazione	
Interfaccia	RS232, USB
Interfacce opzionali	RS232 or RS485 or 4IN/4OUT or Ethernet or analog output 4-20 mA
Parametri elettrici	
Alimentatore	100 – 240 V AC 50/60 Hz
Alimentatore opzionale	internal rechargeable battery
Tempo operativo delle batterie	max 7h
Environmental conditions	
Temperatura di lavoro	-10 ÷ +40 °C
Umidità atmosferica	10% ÷ 85% RH no condensation



Extra payment for verification



## Accessori

Cavo seriale RS 232 (connessione bilance - Stampanti)  
 Tavoli antivibranti  
 Display  
 Cavo seriale RS 232 (connessione bilance - Ethernet)  
 Cavo seriale RS 232, RS 485  
 RS 232 – Ethernet Converter

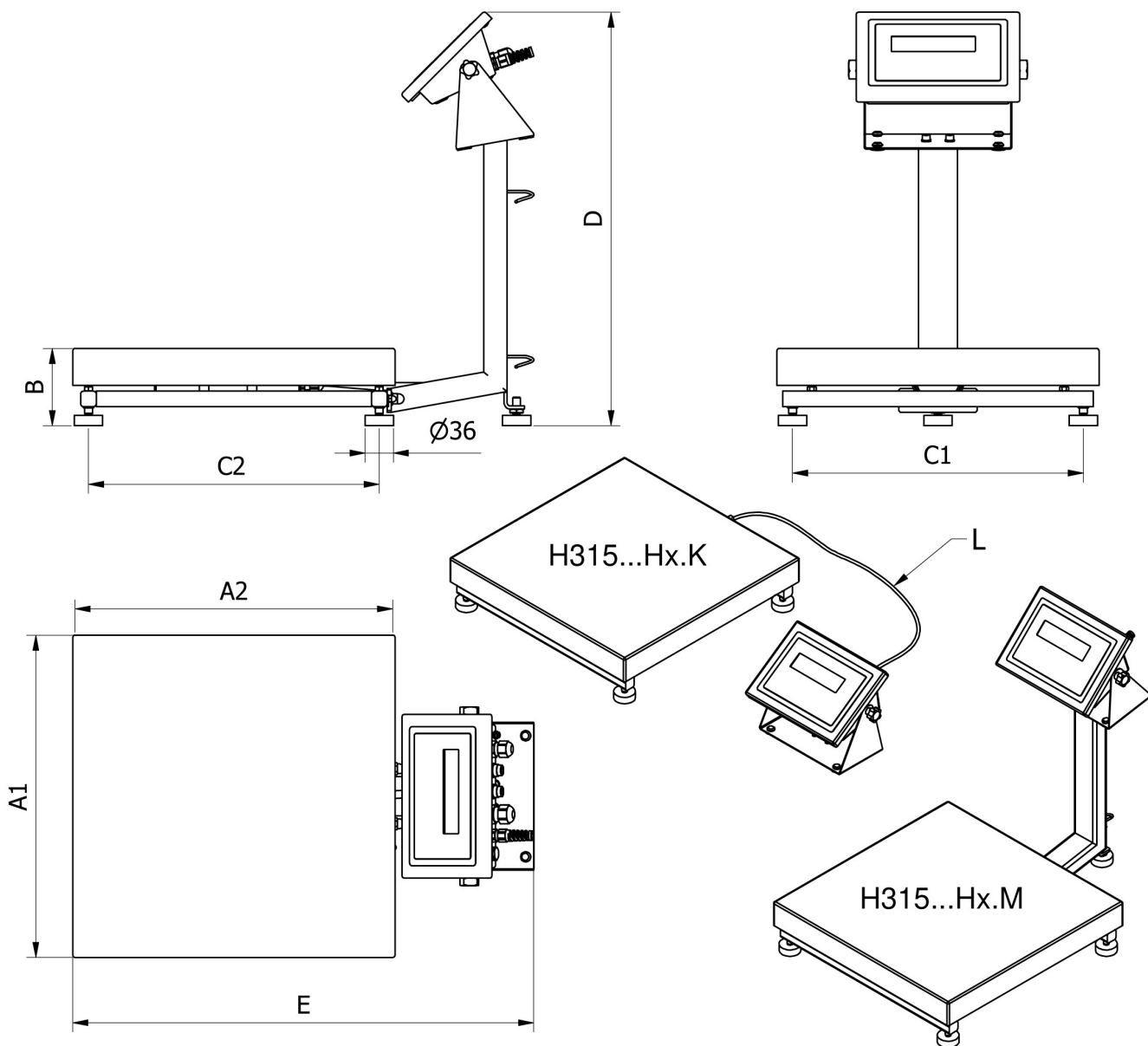
USB adapter  
 Stampanti di ricevuta  
 cavo USB (connessione bilance - stampanti)  
 Supporto, set di montaggio a muro e braccetti di montaggio  
 RS 232 – USB Converter  
 Cavo seriale RS 232, RS 485

## Software

- RAD Key [WX-010-0005]
- R-LAB [WX-010-0080]

- R Panel [WX-010-0187]
- Editore per sistemi di pesatura 2.1 [WX-010-0173]

## Device dimensions



		A1	A2	B	C1	C2	D	E	L
H135...H1.M	150 x 200	152	202	87 ± 3	110	190	~443	~361	
H135...H1.K	150 x 200	152	202	87 ± 3	110	146	-	-	1,5m
H315...H2.M	250 x 300	246	306	104 ± 3	208	268	~525	~483	
H315...H2.K	250 x 300	246	306	104 ± 3	208	268	-	-	1,5m
H315...H3.M	410 x 410	410	410	98 ± 2	370	370	~525	~587	
H315...H3.K	410 x 410	410	410	98 ± 2	370	370	-	-	2,5m
H315...H4.M	500 x 500	497	497	155 ± 5	400	400	~767	~650	
H315...H4.K	500 x 500	497	497	155 ± 5	400	400	-	-	2,5m
H315...H3/5.M	400 x 600	597	397	155 ± 5	500	300	~767	~550	
H315...H3/5.K	400 x 600	597	397	155 ± 5	500	300	-	-	2,5m
H315...H5.M	600 x 600	597	597	155 ± 5	500	500	~767	~750	
H315...H5.K	600 x 600	597	597	155 ± 5	500	500	-	-	2,5m
H315...H6.M	800 x 800	799	799	135 ± 5	720	740	~773	~976	
H315...H6.K	800 x 800	799	799	135 ± 5	720	740	-	-	2,5m