



More information on the website  
[radwag.com/es/info,w1,APQ](http://radwag.com/es/info,w1,APQ)

# Balanza analítica AS 310.R2 PLUS



The drawings, photos and graphics used are for illustrative purposes only.

## Funciones



Autotest



Dosisificación



Desviaciones porcentuales



Suma de pesajes



Contar piezas



Cierre del pesaje máximo



Medición en Newtons



Estadísticas



Controlador de peso



Pesaje bajo del platillo



Procedimientos GLP



Pesaje de animales



Determinación de la densidad

## Datos técnicos

Parámetros metrológicos	
Maxima capacidad [Max]	310 g
Minima capacidad	10 mg
Legibilidad [d]	0,1 mg
División de legalización [e]	1 mg
Rango de tara	-310 g
Repetibilidad estándar [5% Máx.]	0,08 mg

Parámetros metrológicos	
Repetibilidad estándar [Máx.]	0,12 mg
Porción mínima estándar (USP)	160 mg
Porción mínima estándar (U = 1%, k = 2)	16 mg
Repetibilidad permitida [5% Máx.]	0,12 mg
Repetibilidad permitida [Máx.]	0,15 mg
Linealidad	±0,3 mg
Tiempo de estabilización	2,5 s
Calibración	interna (automática)
Clase OIML	I
Parámetros físicos	
Sistema de nivelación	manual
Pantalla	LCD (con retroiluminación)
Puerta de la cámara de pesaje	manual
Elementos del set	Balanza, platillo, protección del platillo, protección inferior, adaptador de CA.
Dimensión de platillo	ø100 mm
Dimensiones de embalaje	490×400×520 mm
Masa neta	7,01 kg
Masa bruta	9 kg
Construcción	
Grado de protección	IP 43
Interface de comunicación	
Conectividad	2×RS232 <sup>1</sup> , 2×USB-A (Intercambiable), USB-B, Wi-Fi (Opcional)
Parámetros eléctricos	
Alimentación	Adapter: 100 – 240V AC 50/60Hz 0,6A; 12V DC 1,2A Balanza: 12 – 15V DC 0,4A max
Consumo máximo de potencia	3 W
Condiciones ambientales	
Temperatura de trabajo	+10 ÷ +40 °C
Humedad relativa de aire	40% – 80%

La **repetibilidad** se expresa como una desviación estándar de 10 posiciones de carga.

El **tiempo de estabilización** depende de las condiciones externas y la dinámica de colocar los pesos en el platillo; especificado para el perfil FAST.

<sup>1</sup> Los lectores de códigos de barras disponibles como accesorio cooperan con la balanza utilizando solo la interfaz RS232.

\* Wi-Fi® is a registered trademark of Wi-Fi® Alliance.



Extra payment for verification



## Accesorios

Mesas antivibratil  
Soportes para frascos

Cables RS 232, RS 485  
Pantallas

Adaptadores de corriente  
Cables de corriente desde mechero de automóvil  
KIT para determinar la densidad  
Cable USB (Bascula a Impresora)  
Mesas de pesaje profesional  
Escáner de códigos de barra  
Soportes para filtros y probetas  
Puesto de calibración de pipetas

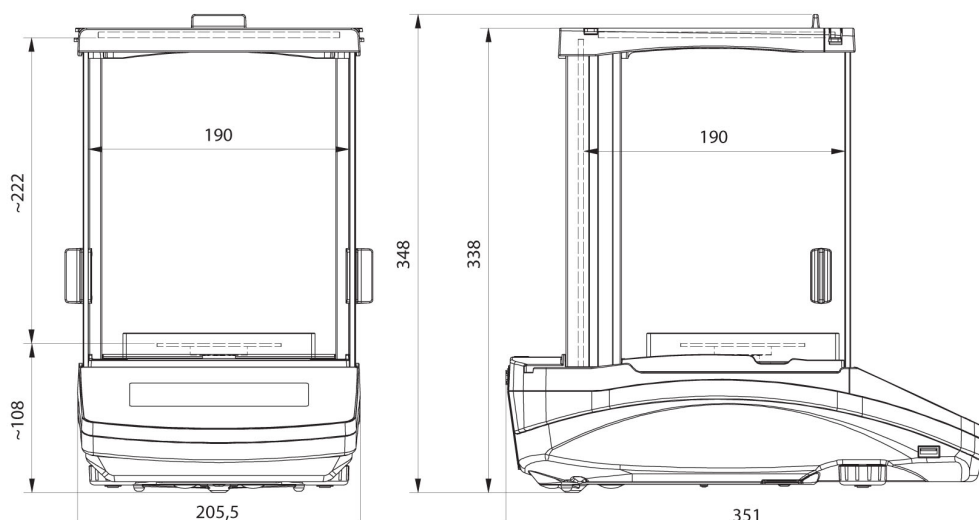
Protecciones de seguridad  
Recipientes de pesaje  
Ionizadores  
Impresoras de recibos  
Cables RS 232, RS 485  
Pasaje debajo del platillo  
Cables RS 232 (Bascula a Impresora)

## Programas

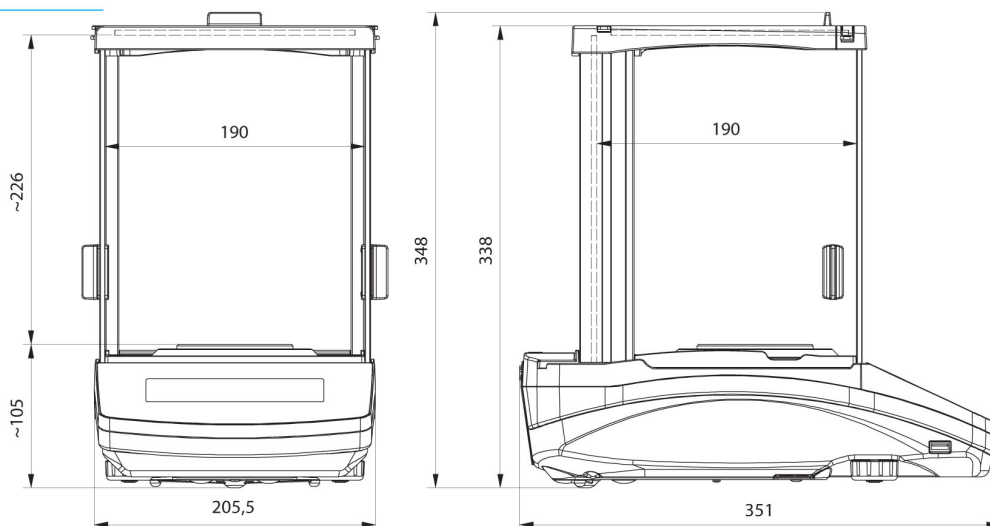
- RAD Key [WX-010-0005]
- Alibi Reader PC Software [WX-010-0114]
- RADWAG Development Studio [WX-010-0104]

- R Panel [WX-010-0187]
- R-LAB [WX-010-0080]

## Dimensiones de aparato



AS R2, d = 0.01 mg



AS R2, AS R1 d = 0.1 mg