



More information on the website  
radwag.com/de/info,w1,APQ

# Analysenwaage AS 310.R2 PLUS



The drawings, photos and graphics used are for illustrative purposes only.

## Funktionen



Autotest



Dosing



Percent Weighing



Totalizing



Parts counting



Peak hold



Newton unit measurement



Statistics



Checkweighing



Under-pan weighing



GLP Procedures



Animal weighing



Density determination

## Technische Daten

Messtechnische Parameter	
Wägebereich [Max]	310 g
Min. Belastung	10 mg
Zifferschritt [d]	0,1 mg
Eichwert [e]	1 mg
Tarierbereich	-310 g
Standard Wiederholbarkeit [5% Max]	0,08 mg

<b>Messtechnische Parameter</b>	
Standard Wiederholbarkeit [Max]	0,12 mg
Min. Einwaage (USP)	160 mg
Min. Einwaage (U=1%, k=2)	16 mg
Garantierte Wiederholbarkeit [5%]	0,12 mg
Garantierte Wiederholbarkeit [Max]	0,15 mg
Linearität	±0,3 mg
Stabilisierungszeit	2,5 s
Justierung	intern (automatisch)
OIML-Klasse	I
<b>Physikalische Parameter</b>	
Nivelliersystem	manuell
Display	LCD (hinterleuchtet)
Türen der Wägekammer	manuell
Lieferumfang	Waage, Waagschale, Waagschalenabdeckung, Bodenabdeckung, Netzteil.
Waagschale	ø100 mm
Verpackungsgröße	490×400×520 mm
Nettogewicht	7,01 kg
Bruttogewicht	9 kg
<b>Konstruktion</b>	
Schutzart	IP 43
<b>Kommunikationsschnittstellen</b>	
Schnittstellen	2×RS232 <sup>1</sup> , 2×USB-A (Zugangsport vorne und hinten), USB-B, Wi-Fi (optional)
<b>Elektrische Parameter</b>	
Stromversorgung	Adapter: 100 – 240V AC 50/60Hz 0,6A; 12V DC 1,2A Waage: 12 – 15V DC 0,4A max
Maximaler Leistungsaufnahme	3 W
<b>Umgebungsbedingungen</b>	
Umgebungstemperatur	+10 – +40 °C
Relative Luftfeuchtigkeit	40% – 80%

**Wiederholbarkeit** wird als Standardabweichung von 10 Wägezyklen ausgedrückt.

**Die Stabilisierungszeit** ist abhängig von den Umgebungsbedingungen und der Geschwindigkeit bei Auflegen der Last auf der Waagschale; für FAST-Profil definiert.

<sup>1</sup> Die als Zubehör erhältlichen Barcode-Scanner arbeiten mit der Waage nur über die RS232-Schnittstelle.

\* Wi-Fi® is a registered trademark of Wi-Fi® Alliance.



Extra payment for verification



## Zubehör

Antivibrationstische  
Halterungen für Kolben

Kabel RS 232, RS 485  
Displays

Netzteile  
 Anschlusskabel für Zigarettenanzünder  
 Dichtebestimmungsset  
 USB-Kabel (Waage – Drucker)  
 Professionelle Wägestationen  
 Barcode-Scanner  
 Halter für Reagenzgläser und Filter  
 Arbeitsplatz für Pipettenkalibrierung

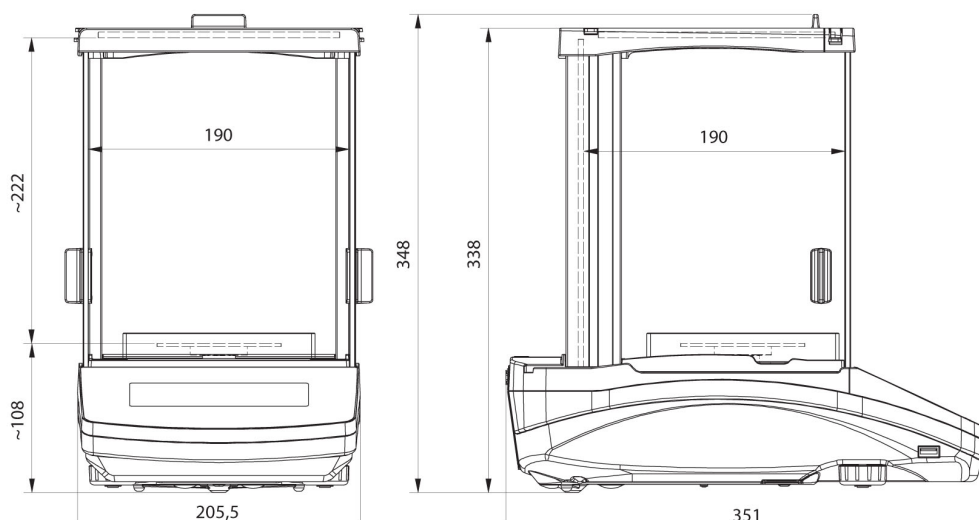
Schutzhauben  
 Wägebecher  
 Ionisatoren  
 Thermische Drucker  
 Kabel RS 232, RS 485  
 Unterflurwägung  
 Kabel RS 232 (Waage – Drucker)

## Software

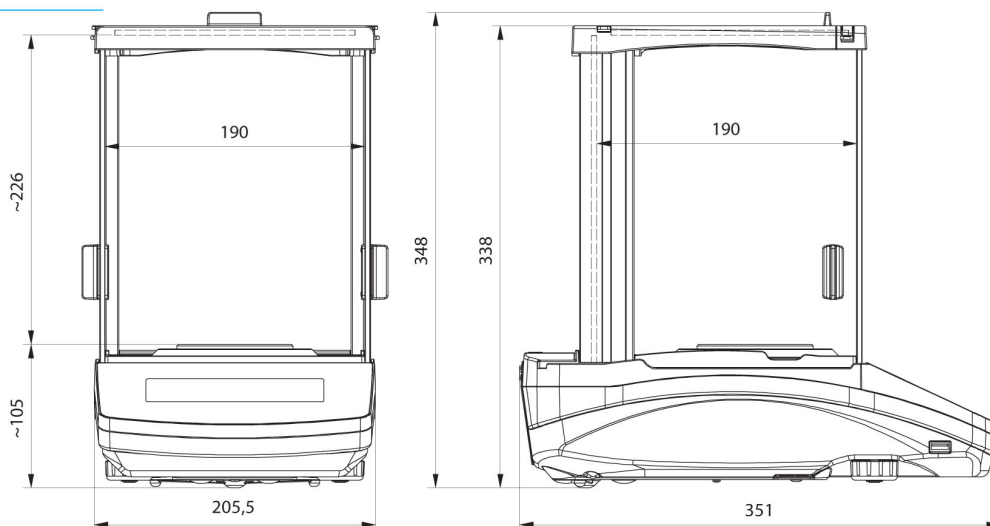
- RAD Key [WX-010-0005]
- Alibi Reader [WX-010-0114]
- RADWAG Development Studio [WX-010-0104]

- R Panel [WX-010-0187]
- RLAB [WX-010-0080]

## Abmessungen des Geräts



AS R2, d = 0.01 mg



AS R2, AS R1 d = 0.1 mg