



More information on the website  
radwag.com/tr/info,w1,AOG

## MAS.1.21.R Tartım Modülü



The drawings, photos and graphics used are for illustrative purposes only.

### Teknik Veriler

Metrolojik parametreler	
Maksimum yük [Max]	21 g
Minimum yük [Min]	1 mg
Ön yük	2,1 g
Okuma içingruluđu [d]	0,01 mg
Dara aralıđı	-21 g
Minimum ađırlık (USP)	24 mg
Minimum ađırlık (U=1%,k=2)	2,4 mg
Tekrarlanabilirlik (Max)	0,025 mg
Düşük yükte tekrarlanabilirlik	0,012 mg
Dođrusallık	±0,06 mg
Kararlılık süresi	6 s
Fiziksel parametreler	
Display	LCD (aydınlatma ile)
Tartım kefesi boyutları	ø33 mm
Cihaz boyutları	289×143×125 mm

### Fiziksel parametreler

Ambalaj boyutları	650×340×315 mm
Net ağırlık	4,7 kg
Brüt ağırlık	6 kg

### Konstrüksiyon

IP Sınıfı	IP 54
-----------	-------

### Haberleşme arayüzler

Haberleşme arayüzü	RS232
--------------------	-------

### Elektrik parametreleri

Güç kaynağı	100 – 240 V AC 50/60 Hz
-------------	-------------------------

### Çevresel koşullar

Çalıştırma sıcaklığı	+10 ÷ +40 °C
Atmosferik nem	40% ÷ 80%



## Aksesuarlar

RS 232 cables (scale - printer)  
Antivibrasyon masaları  
RS 232, RS 485 cables

Profesyonel tartım masaları  
RS 232 – USB Converter  
RS 232, RS 485 Kabloları

## Yazılım

• RAD Key [WX-010-0005]  
• R-Lab [WX-010-0080]

• R Panel [WX-010-0187]  
• RADWAG Development Studio [WX-010-0104]

## Cihaz boyutları



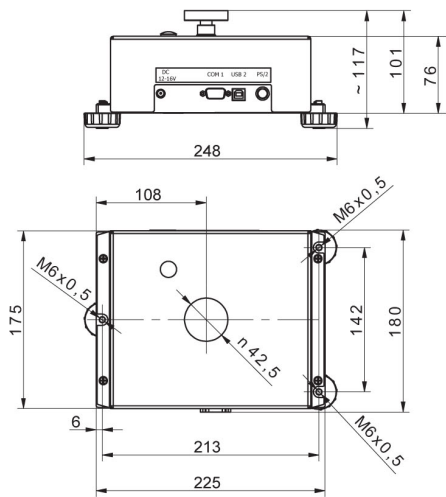
MAS.1  
MAS.1.R



MAS.1



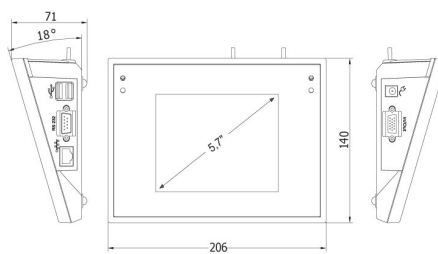
MAS.1.Y



MAS



R operator panel



Y operator panel