



More information on the website
radwag.com/fr/info,w1,AOG

Module de balance MAS.1.21.R



The drawings, photos and graphics used are for illustrative purposes only.

Paramètres Techniques

Paramètres métrologiques	
Capacité maximale [Max]	21 g
Capacité minimale [Min]	1 mg
Capacité préliminaire	2,1 g
Précision de lecture	0,01 mg
Étendue de tare	-21 g
Pesée minimale USP	24 mg
Pesée minimale (U=1%, k=2)	2,4 mg
Répétabilité (Max)	0,025 mg
Répétabilité (5% Max)	0,012 mg
Linéarité	±0,06 mg
Temps de stabilisation	6 s
Paramètres physiques	
Afficheur	LCD (rétro-éclairé)
Dimension du plateau	ø33 mm
Dimensions d'appareil	289×143×125 mm

Paramètres physiques	
Dimensions de colis	650×340×315 mm
Masse nette	4,7 kg
Masse brute	6 kg
Construction	
Degré de protection	IP 54
Interface de Communication	
Interface de Communication	RS232
Paramètres électriques	
Alimentation	100 – 240 V AC 50/60 Hz
Conditions environnementales	
Température du travail	+10 ÷ +40 °C
Humidité relative d'air	40% ÷ 80%



Accessoires

Câbles RS 232 (balance – imprimante)
Tables antivibratoires
Câbles RS 232, RS 485

Tables de balance professionnelle
Convertisseur RS 232 – USB
Câbles RS 232, RS 485

Software

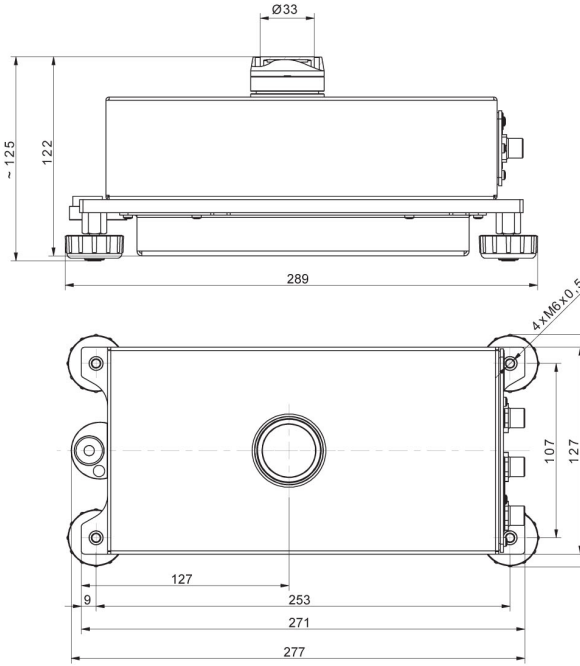
- RAD Key [WX-010-0005]
- R-LAB [WX-010-0080]

- R Panel [WX-010-0187]
- RADWAG Studio du Développement [WX-010-0104]

Dimensions d'appareil



MAS.1
MAS.1.R



MAS.1



MAS.1.Y



MAS



R operator panel



Y operator panel