



More information on the website
radwag.com/es/info,w1,AOG

Módulo de pesaje MAS.1.21.R



The drawings, photos and graphics used are for illustrative purposes only.

Datos técnicos

Parámetros metrológicos	
Maxima capacidad [Max]	21 g
Minima capacidad	1 mg
Precarga	2,1 g
Legibilidad [d]	0,01 mg
Rango de tara	-21 g
Pesada mínima usp	24 mg
Pesada mínima	2,4 mg
Repetibilidad (Max)	0,025 mg
Repetibilidad (5% Max)	0,012 mg
Linealidad	±0,06 mg
Tiempo de estabilización	6 s
Parámetros físicos	
Pantalla	LCD (con retroiluminación)
Dimensión de platillo	ø33 mm
Dimensiones de aparato	289×143×125 mm

Parámetros físicos	
Dimensiones de embalaje	650×340×315 mm
Masa neta	4,7 kg
Masa bruta	6 kg
Construcción	
Grado de protección	IP 54
Interface de comunicación	
Conectividad	RS232
Parámetros electricos	
Alimentacion	100 – 240 V AC 50/60 Hz
Condiciones ambientales	
Temperatura de trabajo	+10 ÷ +40 °C
Humedad relativa de aire	40% ÷ 80%



Accesorios

Cables RS 232 (Bascula a Impresora)
Mesas antivibratil
Cables RS 232, RS 485

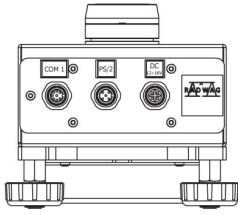
Mesas de pesaje profesional
Convertidor RS 232 a USB
Cables RS 232, RS 485

Programas

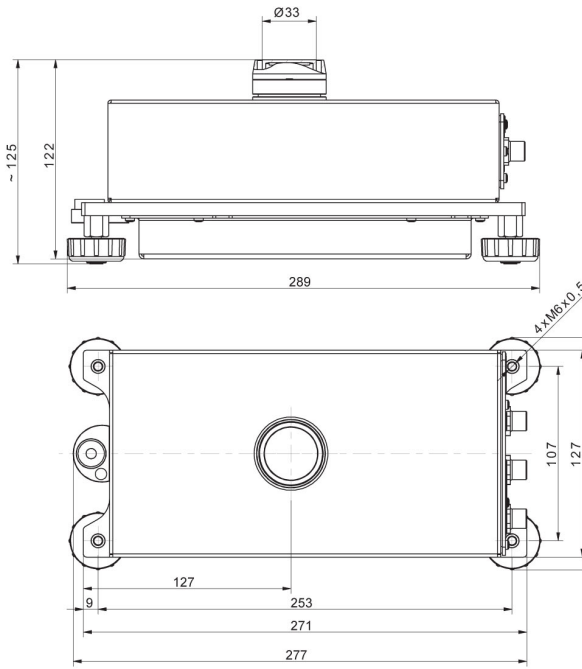
- RAD Key [WX-010-0005]
- R-LAB [WX-010-0080]

- R Panel [WX-010-0187]
- RADWAG Development Studio [WX-010-0104]

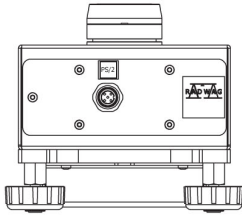
Dimensiones de aparato



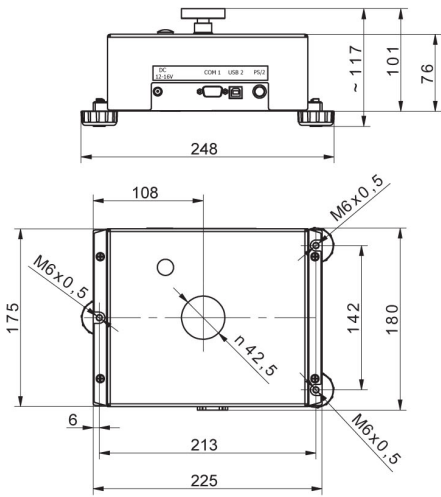
MAS.1
MAS.1.R



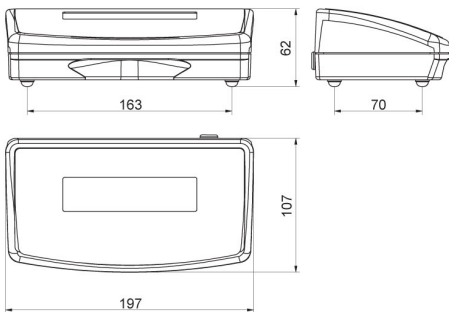
MAS.1



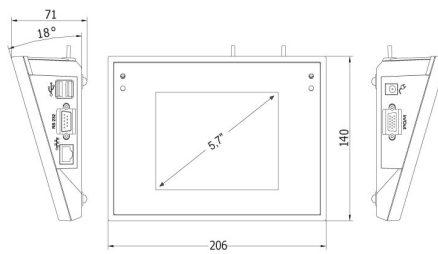
MAS.1.Y



MAS



R operator panel



Y operator panel