



More information on the website
radwag.com/tr/info,w1,AEJ

5Y.50.PM.KB Kütle Karşılaştırıcı



The drawings, photos and graphics used are for illustrative purposes only.

Teknik Veriler

Metrolojik parametreler	
E1 kalibrasyon aralığı	-
E2 kalibrasyon aralığı	-
F1 kalibrasyon aralığı	-
F2 kalibrasyon aralığı	50 kg
M1 kalibrasyon aralığı	10 – 50 kg
M2 kalibrasyon aralığı	5 – 50 kg
Maksimum yük [Max]	51 kg
Okuma için doğruluğu [d]	100 mg
Standart tekrarlanabilirlik [Maks. %5]	70 mg
Standart tekrarlanabilirlik [Max]	100 mg
Permissible repeatability	150 mg
Eksantriklik (test edilmiş yük)	1d / 2 mm
Elektrik kompanzasyon aralığı	0 – 51 kg
Kararlılık süresi	3 s
Ayarlama	dahili

Fiziksel parametreler

Display	10" grafik renkli dokunmatik
Tartım kefesi boyutları	302x252 mm
Weighing device dimensions	370x280x150 mm
Kontrol cihazı boyutları	249x170x72 mm
Ambalaj boyutları	520x520x280 mm
Net ağırlık	12 kg
Brüt ağırlık	14,2 kg

Haberleşme arayüzler

Haberleşme arayüzü	2xUSB-A, USB-C, HDMI, Ethernet, Wi-Fi, Hotspot
--------------------	--

Çevresel koşullar

Çalıştırma sıcaklığı	+10 – +40 °C
Çalışma sıcaklığı değişim hızı	±2 °C / 12 h
Atmosferik nem	30% – 70%
Atmosferik nem değişim hızı	±10% / 4 h

Tekrarlanabilirlik, Sınıf F2 standartlarının kalibrasyonu için OIML dokümanı R111'de (Tablo C.1) belirtilen çevresel koşullar altında deneysel olarak belirlenen 6 ABBA ölçüm döngüsü için hesaplanan standart sapma olarak ifade edilir.

* Wi-Fi® is a registered trademark of Wi-Fi® Alliance.



Aksesuarlar

RFID etiketleri
Ek modüller
Koruyucu kapak
Barkod okuyucu
Hassa terazi muhafaza çantası
Antivibrasyon masaları
RS 232, RS 485 cables

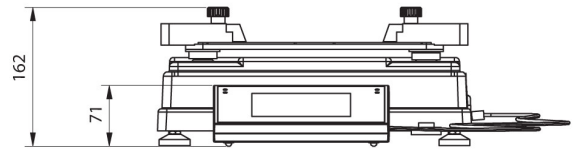
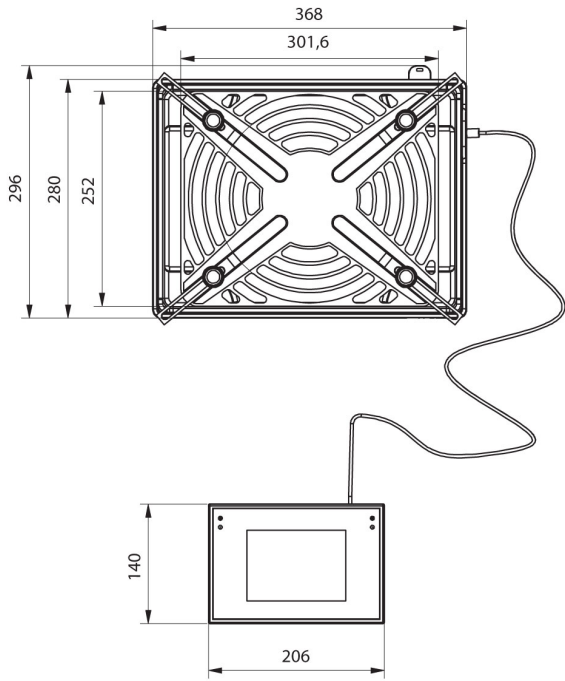
Etiket Yazıcısı
THBR 2.0 sistemi - Çevre koşullarının izlenmesi
Fiş yazıcı
Parmak izi okuyucu
RS 232, RS 485 Kabloları
Kablolar RS 232 (Teraziler - Yazıcı)

Yazılım

- RAD Key [WX-010-0005]
- RMCS System Kalibrasyon Süreci Ağ Yönetimi [WX-010-0048]

- RMCS Lite [WX-010-0164]

Cihaz boyutları



PM 4Y.KB