



More information on the website
radwag.com/ja/info,w1,AEJ

5Y.50.PM.KB 手動マスコンパレータ

WL-416-0005



The drawings, photos and graphics used are for illustrative purposes only.

データシート

| 計測パラメータ | |
|------------------|------------|
| E1 校正範囲 | - |
| E2 校正範囲 | - |
| F1 校正範囲 | - |
| F2 校正範囲 | 50 kg |
| M1 校正範囲 | 10 – 50 kg |
| M2 校正範囲 | 5 – 50 kg |
| 最大ひょう量 [Max] | 51 kg |
| 最小表示 [d] | 100 mg |
| 標準繰り返し性 [5% Max] | 70 mg |
| 標準繰り返し性 [Max] | 100 mg |
| 許容繰り返し性 | 150 mg |
| 偏置 (試験荷重) | 1d / 2 mm |
| 電気補償範囲 | 0 – 51 kg |
| 安定化時間 | 3 s |
| 調整 | 規格に準拠 |

| 物理的パラメータ | |
|------------|---|
| ディスプレイ | 10" メンブレン式 + バッテリー 赤外線式 |
| 計量皿寸法 | 302×252 mm |
| 計量装置の寸法 | 370×280×150 mm |
| 制御デバイスの寸法 | 249×170×72 mm |
| 梱包寸法 | 520×520×280 mm |
| 正味重量 | 12 kg |
| 総重量 | 14,2 kg |
| 通信インターフェース | |
| 通信インターフェース | 2×USB-A, USB-C, RS 232 (COM3), HDMI, Ethernet, Wi-Fi, Hotspot |
| 環境条件 | |
| 動作温度 | +10 – +40 °C |
| 動作温度変化率 | ±2 °C / 12 h |
| 相対湿度 | 30% – 70% |
| 相対湿度変化率 | ±10% / 4 h |

* Wi-Fi® is a registered trademark of Wi-Fi® Alliance.



アクセサリ (Additional Fee)

RFIDタグ
 追加モジュール
 天秤用保護カバー
 バーコードスキャナ
 天秤保管ケース
 防振台
 RS 232、RS 485 ケーブル

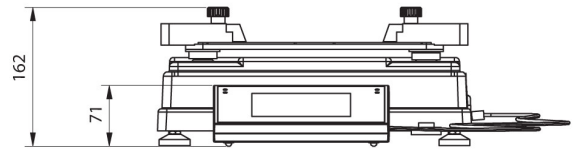
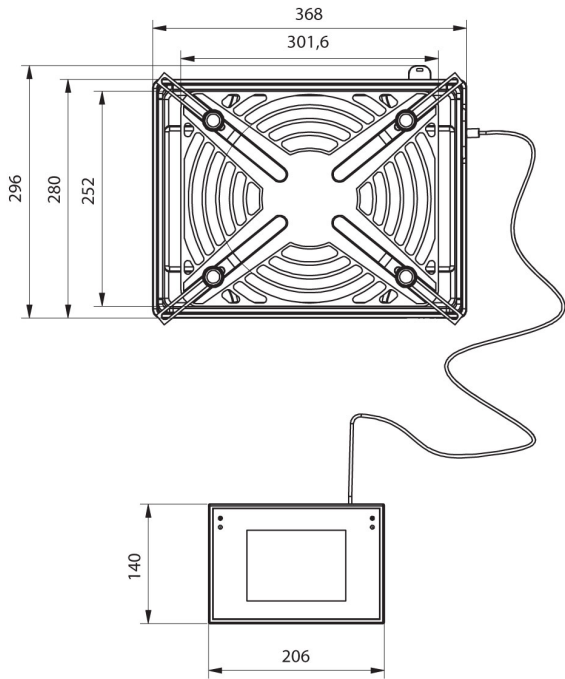
ラベルプリンタ
 THBR 2.0 システム - システム - 周囲条件のモニター
 レシートプリンタ
 指紋リーダー
 RS 232、RS 485 ケーブル
 RS 232 ケーブル (はかり - プリンタ)

ソフトウェア (Additional Fee)

• RAD Key [WX-010-0005]
 • RMCS 校正プロセスのシステムネットワーク管理 [WX-010-0048]

• RMCS Lite [WX-010-0164]

デバイスの寸法



PM 4Y.KB