



More information on the website
radwag.com/it/info,w1,AEJ

5Y.50.PM.KB Comparatore di massa



The drawings, photos and graphics used are for illustrative purposes only.

Specifiche

Parametri metrologici	
E1	-
E2	-
F1	-
F2	50 kg
M1	10 kg ÷ 50 kg
M2	5 kg ÷ 50 kg
Portata massima [Max]	51 kg
Divisione [d]	100 mg
Ripetibilità standard [5% Max]	70 mg
Ripetibilità standard [Max]	100 mg
Ripetibilità consentita	150 mg
Carico decentrato (verifica)	1d / 2 mm
Intervallo di compensazione elettrica	0 ÷ 51 kg
Tempo di stabilizzazione	3 s
Calibrazione	internal

Parametri fisici	
Display	10" graphic colour touchscreen
Dimensione piatto	302×252 mm
Dimensioni del sistema di pesatura	370×280×150 mm
Controlling device dimensions	249×170×72 mm
Dimensioni del pacco	520×520×280 mm
Peso netto	12 kg
Peso lordo	14,2 kg
Interfaccia di comunicazione	
Interfaccia	2×USB-A, USB-C, HDMI, Ethernet, Wi-Fi, Hotspot
Environmental conditions	
Ambiente di lavoro	+10 ÷ +40 °C
Velocità di variazione della temperatura	±2°C/12h
Umidità relativa	30% ÷ 70%
Velocità di variazione della umidità relativa	±10%/4h

* Wi-Fi® is a registered trademark of Wi-Fi® Alliance.



Accessori

Tag RFID
 Moduli aggiuntivi
 Capottina protettiva per bilance
 Lettore di codici a barre
 Contenitore per stoccaggio bilance
 Tavoli antivibranti
 Cavo seriale RS 232, RS 485

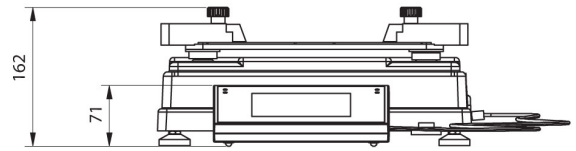
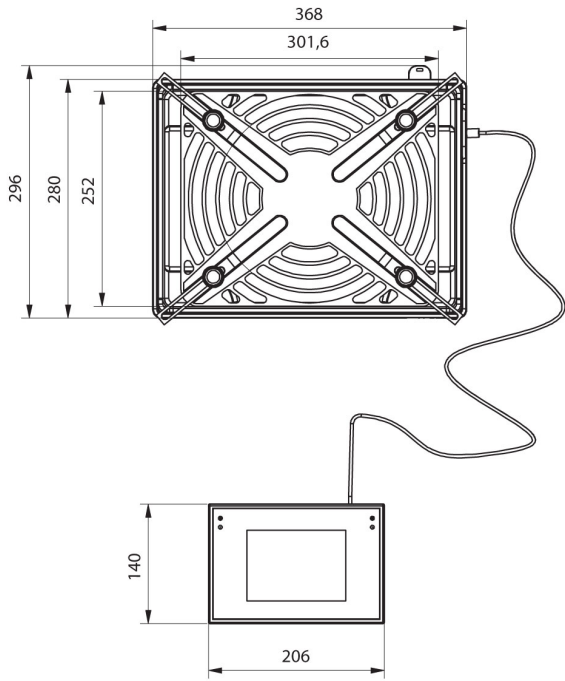
stampanti per etichette
 THBR 2.0 - modulo misura parametri ambientali
 Stampanti di ricevuta
 Lettore di impronte digitali
 Cavo seriale RS 232, RS 485
 Cavo seriale RS 232 (connessione bilance - Stampanti)

Software

- RAD Key [WX-010-0005]
- Sistema RMCS per la gestione in rete del processo di calibrazione [WX-010-0048]

- RMCS Lite [WX-010-0164]

Device dimensions



PM 4Y.KB