



More information on the website  
[radwag.com/de/info,w1,AEG](http://radwag.com/de/info,w1,AEG)

# Multifunktionswaage C32.15.C2.K



The drawings, photos and graphics used are for illustrative purposes only.

## Funktionen



Labelling



Plus/Minus Control



Percent Weighing



Totalizing



Parts counting



Newton unit measurement



Statistics



IR sensors



GLP Procedures



Replaceable unit



ALIBI Memory

## Technische Daten

Messtechnische Parameter	
Wägebereich [Max]	15 kg
Min. Belastung	100 g
Zifferschritt [d]	5 g
Tarierbereich	-15 kg
Max Ablesbarkeit [d] bei nicht geeichter Waage	1 g
OIML-Klasse	III

Physikalische Parameter	
Display	5" grafisch farbiger
Kabellänge	2,5 m
Waagschale	500×400 mm
Verpackungsgröße	720×620×210 mm
Nettogewicht	11,1 kg
Bruttogewicht	13,1 kg
Konstruktion	
Schutzart	IP 65 Konstruktion, IP 43 Messgerät
Konstruktion	pulverbeschichteter Stahl St3S
Waageschale	Edelstahl AISI304
Kommunikationsschnittstellen	
Schnittstellen	2×RS232, USB-A, USB-B, Ethernet, 4 IN / 4 OUT (Digitalausgang), Wi-Fi
Elektrische Parameter	
Stromversorgung	100 – 240 V AC 50/60 Hz
Maximaler Leistungsaufnahme	10 W
Optionale Stromversorgung	interner Akkumulator
Akku-Betriebszeit	bis zu 5 Stunden Dauerbetrieb
Umgebungsbedingungen	
Umgebungstemperatur	-10 – +40 °C

\* - Option gegen Aufpreis

\* Wi-Fi® is a registered trademark of Wi-Fi® Alliance.



Extra payment for verification



## Zubehör

Displays  
 Netzteile  
 Kabel RS 232 (Waage – Drucker)  
 Anschlusskabel für Zigarettenanzünder  
 Barcode-Scanner  
 Kabel RS 232, RS 485  
 Etikettendrucker  
 Displays

Displays  
 Tastaturen, Taster  
 Wandhalterung, Stativ  
 Zusätzliche Module  
 Thermische Drucker  
 Kabel RS 232, RS 485  
 Kabel RS 232 (Waage – Drucker)

## Software

- E2R Wägung [WX-010-0099]
- RAD Key [WX-010-0005]
- Alibi Reader [WX-010-0114]
- Scale Editor 2.1 [WX-010-0173]

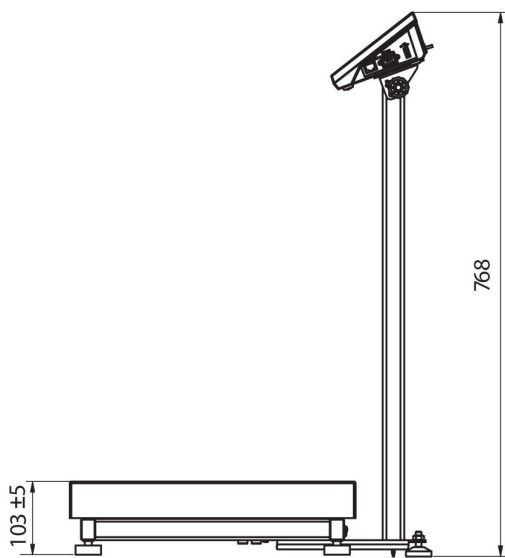
- E2R Evidenz [WX-010-0038]
- Etiketten-Editor R02 [WX-010-0094]
- RLAB [WX-010-0080]
- RADWAG Development Studio [WX-010-0104]

## Abmessungen des Geräts



C32.C2.R

C32.C2.K



C32.C2.M