



More information on the website  
radwag.com/tr/info,w1,A9NAV

## AK-4.1000.5Y Otomatik Kütle Karşılaştırıcılar



The drawings, photos and graphics used are for illustrative purposes only.

### Teknik Veriler

Metrolojik parametreler	
E1	100 g ÷ 1 kg
E2	100 g ÷ 1 kg
F1	100 g ÷ 1 kg
F2	100 g ÷ 1 kg
Maksimum yük [Max]	1,02 kg
Okuma için doğruluğu [d]	0,005 mg
Standart tekrarlanabilirlik [Maks. %5]	8 µg
Standart tekrarlanabilirlik [Max]	15 µg
Permissible repeatability	25 µg
Eksantriklik (test edilmiş yük)	0 mg
Elektrik kompanzasyon aralığı	-10 g ÷ +20 g
Kararlılık süresi	30 s
Ayarlama	harici
Fiziksel parametreler	
Display	10" grafik renkli dokunmatik

Fiziksel parametreler	
Magazine positions	4
Tartım kefesi boyutları	ø50 mm
Weighing device dimensions	385×215×600 mm
Kontrol cihazı boyutları	249×170×72 mm
Anti-draft chamber dimensions	560×340×665 mm
Ambalaj boyutları	860×800×560 mm
Chamber packaging size	950×420×630 mm
Net ağırlık	47,8 kg
Brüt ağırlık	67,8 kg
Dahili ek ağırlıklar	yarı otomatik
Harici ek ağırlıklar	-
Haberleşme arayüzler	
Haberleşme arayüzü	2×USB-A, USB-C, HDMI, Ethernet, Wi-Fi, Hotspot
Elektrik parametreleri	
Güç kaynağı	100 – 240 V AC 50/60 Hz
Çevresel koşullar	
Çalıştırma sıcaklığı	+15 ÷ +30 °C
Çalışma sıcaklığı değişim hızı	±0,5°C/12h (±0,3°C/4h)
Atmosferik nem	40% – 60%
Atmosferik nem değişim hızı	±5%/12h (3%/4h)

\* Wi-Fi® is a registered trademark of Wi-Fi® Alliance.



## Aksesuarlar

RFID etiketleri  
Antivibrasyon masaları  
Ek modüller  
Koruyucu kapak  
Barkod okuyucu  
RS 232, RS 485 cables

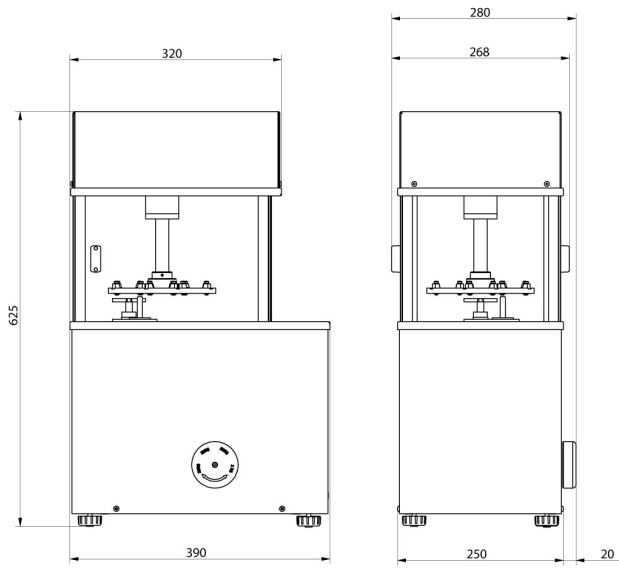
THBR 2.0 sistemi - Çevre koşullarının izlenmesi  
Fiş yazıcı  
Parmak izi okuyucu  
RS 232, RS 485 Kabloları  
Kablolar RS 232 (Teraziler - Yazıcı)

## Yazılım

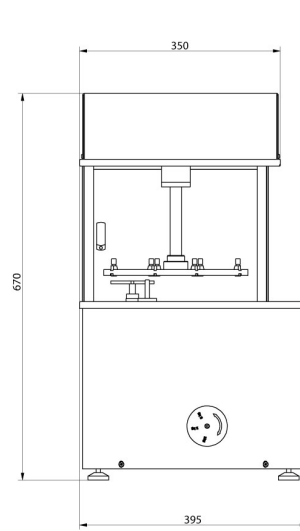
• RAD Key [WX-010-0005]  
• RMCS System Kalibrasyon Süreci Ağ Yönetimi [WX-010-0048]

• RMCS Lite [WX-010-0164]

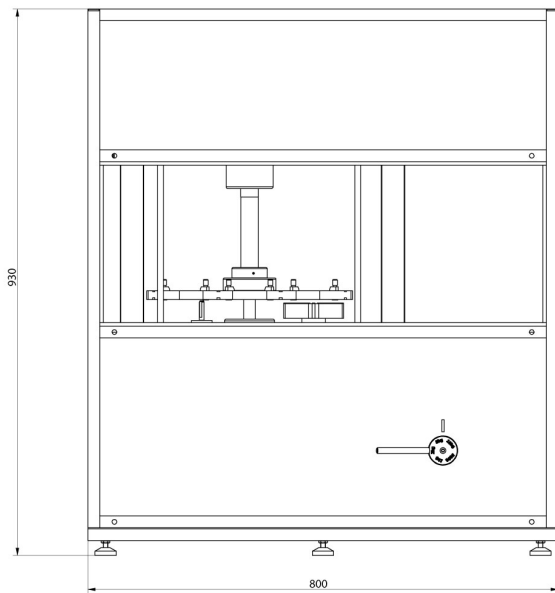
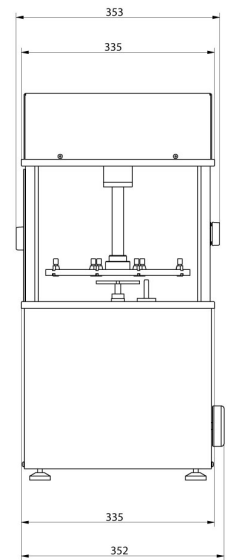
## Cihaz boyutları



AK-4/100, AK-4/1000,  
AK-4/1000.1



AK-4/2000, AK-4/5000,  
AK-4/5000.1



AK-4/10000, AK-4/16000

