



More information on the website  
[radwag.com/pl/info,w1,9WF](http://radwag.com/pl/info,w1,9WF)

## Waga precyzyjna WLY 6/D2



Użyte rysunki, zdjęcia, grafiki mają charakter poglądowy.

### Funkcje

-  Dozowanie
-  Etykietowanie
-  Kontrola plus/minus
-  Odchyłki procentowe
-  Sumowanie ważeń
-  Liczenie sztuk
-  Zatrząsk maksymalnego wskazania
-  Receptury
-  Pomiar w Newtonach
-  Statystyka
-  Doważanie
-  Sensory podczerwiieni
-  Ważenie zwierząt
-  Ważenie różnicowe
-  Pamięć ALIBI

### Dane techniczne

Parametry metrologiczne	
Obciążenie maksymalne [Max]	6 kg
Obciążenie minimalne [Min]	5 g
Dokładność odczytu [d]	0,1 g
Działka legalizacyjna [e]	1 g
Zakres tary	-6 kg
Powtarzalność	0,1 g

Parametry metrologiczne	
Liniowość	±0,1 g
Czas stabilizacji	3 s
Klasa dokładności OIML	II
Parametry fizyczne	
System poziomowania	manualny
Wymiar szalki	195×195 mm
Wymiary opakowania	530×310×150 mm
Masa netto	2,7 kg
Masa brutto	3,5 kg
Konstrukcja	
Stopień ochrony	IP 43
Interfejs komunikacyjny	
Interfejs	2×RS232, 2×USB-A, Ethernet, 4 IN / 4 OUT (cyfrowe), Wi-Fi
Parametry elektryczne	
Zasilanie	Adapter: 100 – 240V AC 50/60Hz 1A; 15V DC 2,4A Waga: 10 – 28V DC 1A max
Warunki środowiskowe	
Temperatura pracy	+15 – +30 °C
Temperatura przechowywania	-25 – +70 °C
Wilgotność względna powietrza	10% – 85% RH bez kondensacji

**Powtarzalność** wyrażona jest jako odchylenie standardowe z 10-ciu postawień wzorca masy.

**Czas stabilizacji** zależy od warunków zewnętrznych i dynamiki umieszczania ładunku na szalce; określony dla profilu FAST.

\* Wi-Fi® jest zarejestrowanym znakiem towarowym będącym własnością Wi-Fi® Alliance.



## Akcesoria

Stoły antywibracyjne  
Czytniki kart transponderowych  
Zasilacze  
Przewody RS 232 (waga – drukarka)  
Przewody zasilania z zapalniczki samochodowej  
Skanery kodów kreskowych  
Przewody RS 232, RS 485  
Drukarki etykiet  
Moduły dodatkowe  
Wyświetlacze

Przewody WE/WY  
Przyciski sterujące  
Uchwyty do terminali wagowych  
Drukarki paragonowe  
Wzorce masy klasy F1 - cylindryczne bez jamy adiustacyjnej, zestawy  
Wyjście pętli prądowej AP2-1 (obudowa plastikowa)  
Przewody RS 232, RS 485  
Moduły dodatkowych platform  
Konwerter RS 232 - USB  
Przewody RS 232 (waga – drukarka)

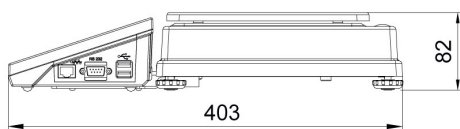
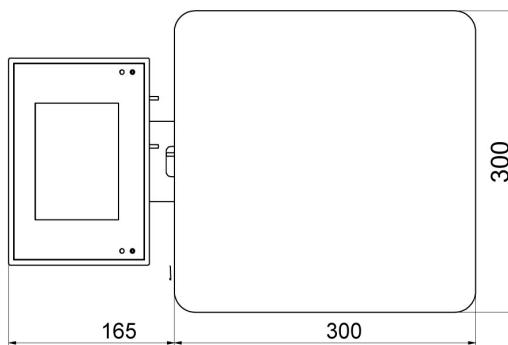
## Oprogramowanie

- E2R Ważenia [WX-010-0099]
- E2R Ewidencja [WX-010-0038]
- Audit Trail Reader [WX-010-0186]
- RADWAG Remote Desktop [WX-010-0107]
- E2R Receptury [WX-010-0043]
- RAD Key [WX-010-0005]
- Edytor etykiet R02 [WX-010-0094]
- R-Lab [WX-010-0080]

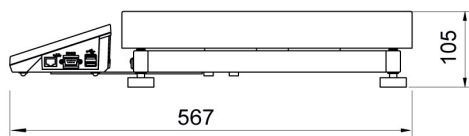
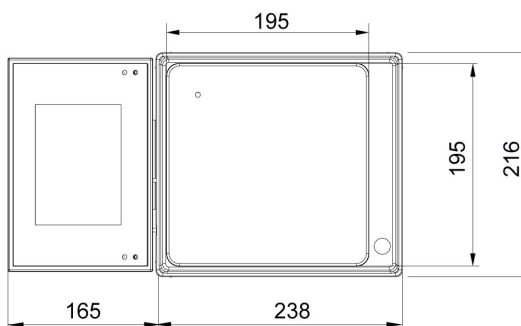
## Wymiary urządzenia



F1 version



D2 version



C2 version

