



More information on the website
radwag.com/ja/info,w1,9VJ

マイクロ天秤用風防チャンバー

WX-001-0117



The drawings, photos and graphics used are for illustrative purposes only.

データシート

物理的パラメータ

寸法	560x350x252 mm
梱包寸法	695x485x385 mm
正味重量	7,6 kg
総重量	10,9 kg

互換性あり (Additional Fee)

MUYA モジュール

XA 5Y.M.A.P ピペット校正用マイクロ天秤

MYA 5Y.P ピペット校正用マイクロ天秤

MYA 5Y.F フィルター用マイクロ天秤

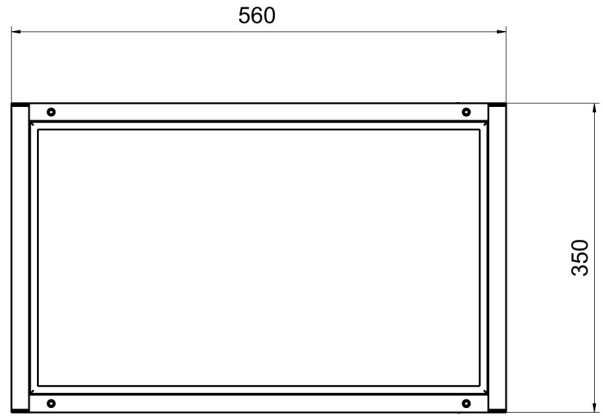
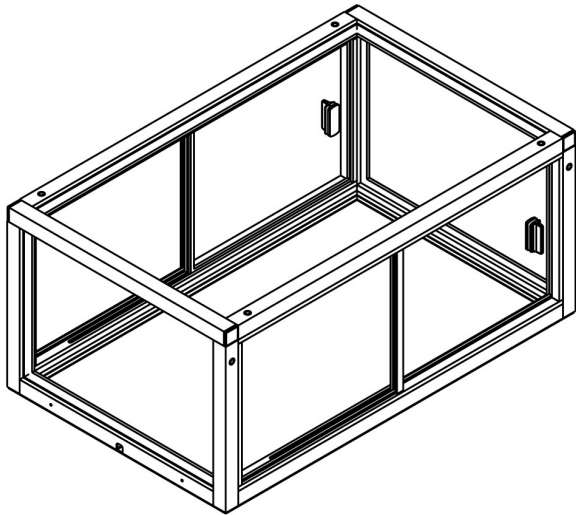
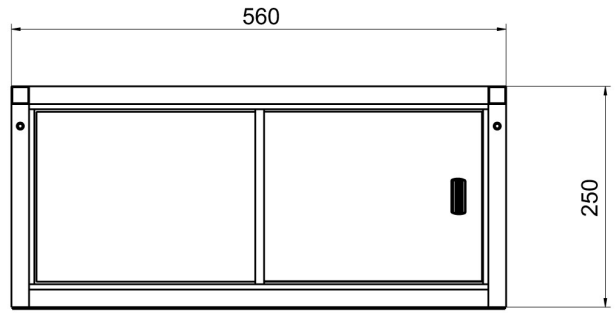
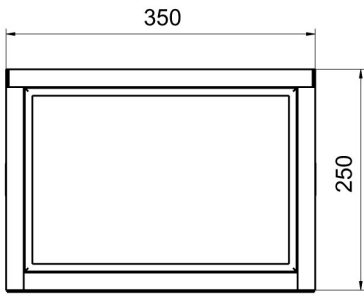
XA 5Y.M.A マイクロ天秤

MYA 5Y マイクロ天秤

XA 5Y.M マイクロ天秤

XA 5Y.M.A.S ステント計量用マイクロ天秤

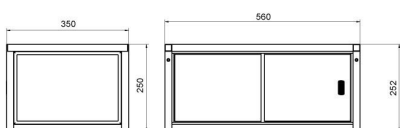
デバイスの寸法



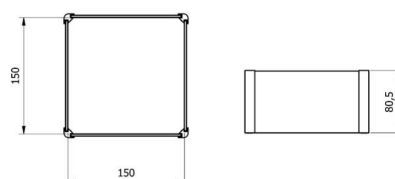


Anti-draft chamber for balances with 128x128 mm weighing pan

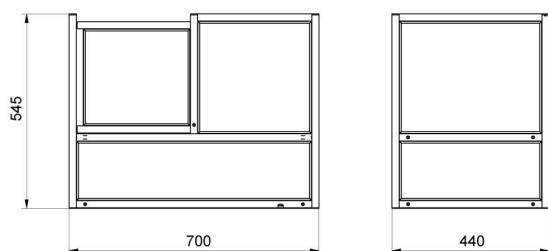
Anti-draft chamber for X2 and R2 precision balances



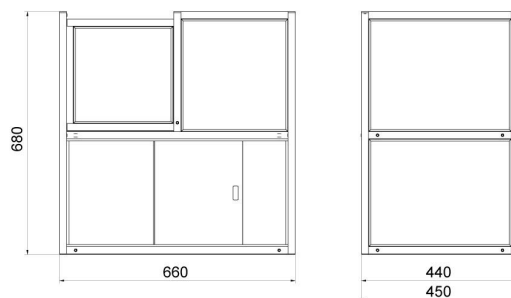
Anti-draft chamber for microbalances



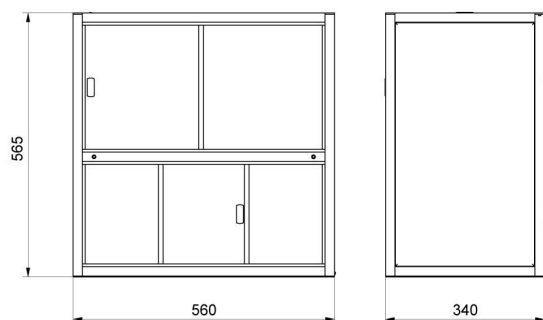
Draft shield for precision balances



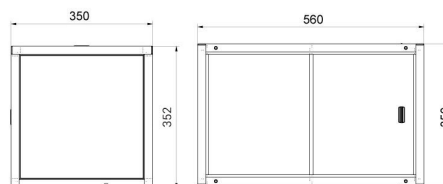
Anti-draft chamber for APP-00-SK mass comparators



Anti-draft chamber for APP-KO-SK mass comparators



Anti-draft chamber for WAY-KO mass comparators



Anti-draft chamber for XA 5Y / XA 5Y.A balances