



More information on the website  
[radwag.com/pl/info,w1,9P0](http://radwag.com/pl/info,w1,9P0)

# Waga precyzyjna PS 4500.R1.M

WL-213-0078



Użyte rysunki, zdjęcia, grafiki mają charakter poglądowy.

## Funkcje



Autotest



Dozowanie



Odchyłki procentowe



Sumowanie ważeń



Liczenie sztuk



Zatrząsk maksymalnego  
wskazania



Pomiar w Newtonach



Statystyka



Doważanie



Ważenie podsalkowe



Procedury GLP



Ważenie zwierząt



Wyznaczanie gęstości

## Dane techniczne

| Parametry metrologiczne     |         |
|-----------------------------|---------|
| Obciążenie maksymalne [Max] | 4500 g  |
| Obciążenie minimalne [Min]  | 0,5 g   |
| Dokładność odczytu [d]      | 0,01 g  |
| Zakres tary                 | -4500 g |
| Powtarzalność (Max)         | 0,008 g |
| Powtarzalność (5% Max)      | 0,005 g |

| Parametry metrologiczne        |  |
|--------------------------------|--|
| Liniowość                      | ±0,02 g  |
| Czas stabilizacji              | 1,5 s  |
| Adiustacja                     | zewnętrzna   |
| Dryft temperaturowy czułości   | $2 \times 10^{-6} / ^\circ\text{C} \times \text{Rt}$                           |
| Parametry fizyczne             |  |
| System poziomowania            | manualny   |
| Wyświetlacz                    | LCD (z podświetleniem)   |
| Elementy zestawu               | Waga, szalka, osłona szalki, zasilacz sieciowy                                 |
| Wymiar szalki                  | 195×195 mm   |
| Wymiary urządzenia             | 333x206x107 mm   |
| Wymiary opakowania             | 475x380x345 mm   |
| Masa netto                     | 4,5 kg   |
| Masa brutto                    | 5,5 kg   |
| Konstrukcja                    |  |
| Stopień ochrony                | IP 43  |
| Interfejs komunikacyjny        |  |
| Interfejs                      | 2×RS232 <sup>1</sup> , USB-A, USB-B, Wi-Fi (opcja)                             |
| Parametry elektryczne          |  |
| Zasilanie                      | Adapter: 100 – 240V AC 50/60Hz 0,6A; 12V DC 1,2A<br>Waga: 12 – 15V DC 0,4A max |
| Maksymalny pobór mocy          | 4 W  |
| Moc pobierana przez urządzenie | 4 W  |
| Warunki środowiskowe           |  |
| Temperatura pracy              | +10 – +40 °C   |
| Temperatura przechowywania     | -20 – +50 °C   |
| Wilgotność względna powietrza  | 40% – 80%  |

**Powtarzalność** wyrażona jest jako odchylenie standardowe z 10-ciu postawień obciążenia.

**Czas stabilizacji** zależy od warunków zewnętrznych i dynamiki umieszczania ładunku na szalce; określony dla profilu FAST.

<sup>1</sup> Dostępne jako akcesorium skanery kodów kreskowych współpracują z wagą przy użyciu tylko i wyłącznie interfejsu RS232.

\* Wi-Fi® jest zarejestrowanym znakiem towarowym będącym własnością Wi-Fi® Alliance.



## Akcesoria (Dodatkowo płatne)

Walizki transportowe do wag  
Stoły antywibracyjne  
Zasilacze  
Przewody zasilania z zapalniczki samochodowej  
Przewód USB (waga – drukarka)  
Skanery kodów kreskowych  
Przewody RS 232, RS 485

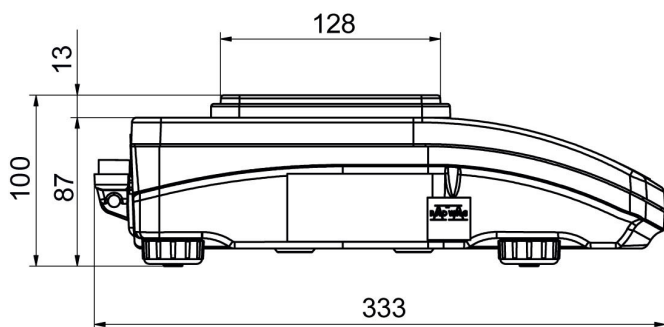
Wyświetlacze  
KIT - Zestaw do wyznaczania gęstości  
Osłonki ochronne do wag  
Drukarki paragonowe  
Przewody RS 232, RS 485  
Ważenie podszalkowe  
Przewody RS 232 (waga – drukarka)

# Oprogramowanie (Dodatkowo płatne)

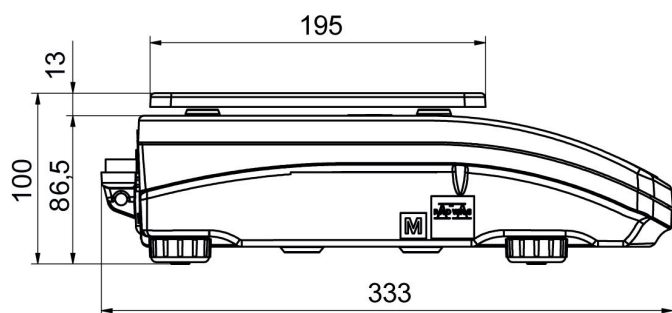
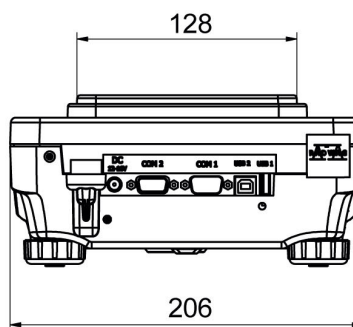
- RAD Key [WX-010-0005]
- Alibi Reader [WX-010-0114]
- RADWAG Development Studio [WX-010-0104]

- R-Panel [WX-010-0187]
- R-Lab [WX-010-0080]

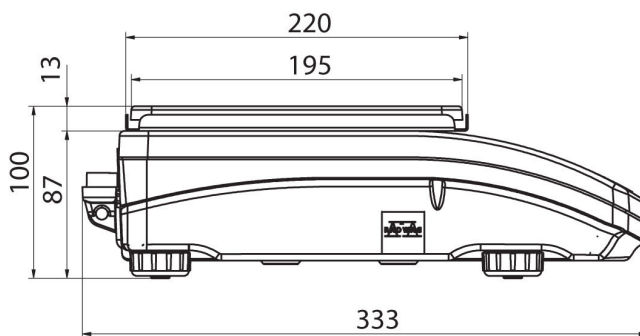
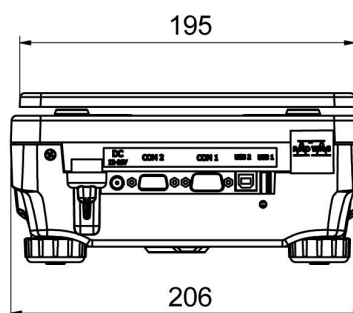
## Wymiary urządzenia



PS R, d = 1mg



PS R, d = 10 mg



PS R.M, d = 10 mg

