



More information on the website  
[radwag.com/it/info,w1,9P0](http://radwag.com/it/info,w1,9P0)

# Bilancia di precisione PS 4500.R1.M



The drawings, photos and graphics used are for illustrative purposes only.

## Funzioni



Autotest



Dosing



Percent Weighing



Totalizing



Parts counting



Peak hold



Newton unit measurement



Statistics



Checkweighing



Under-pan weighing



GLP Procedures



Animal weighing



Density determination

## Specifiche

Parametri metrologici	
Portata massima [Max]	4500 g
Portata minima [Min]	0,5 g
Divisione [d]	0,01 g
Campo di tara	-4500 g
Ripetibilita (Max)	0,008 g
Ripetibilita (5% Max)	0,005 g

Parametri metrologici	
Linearità	±0,02 g
Tempo di stabilizzazione	1,5 s
Calibrazione	external
Sensibilità di variazione della temperatura	$2 \times 10^{-6} / ^\circ\text{C} \times \text{Rt}$
Parametri fisici	
Sistema di livellamento	manual
Display	LCD (backlit)
Componenti del kit	Balance, weighing pan, weighing pan shield, power supply
Dimensione piatto	195×195 mm
Device dimensions	333x206x107 mm
Dimensioni del pacco	475×380×345 mm
Peso netto	4,5 kg
Peso lordo	5,5 kg
Costruzione	
Punteggio IP	IP 43
Interfaccia di comunicazione	
Interfaccia	2×RS232 <sup>1</sup> , USB-A, USB-B, Wi-Fi (option)
Parametri elettrici	
Alimentatore	Adapter: 100 – 240V AC 50/60Hz 0,6A; 12V DC 1,2A Balance: 12 – 15V DC 0,4A max
Massimo assorbimento elettrico	4 W
Consumo di energia	4 W
Environmental conditions	
Ambiente di lavoro	+10 – +40 °C
Temperatura di stoccaggio	-20 – +50 °C
Umidità relativa	40% – 80%

**La ripetibilità** è espressa come deviazione standard di 10 posizionamenti dello standard di massa.

**Il tempo di stabilizzazione** dipende dalle condizioni esterne e dalla dinamica di posizionamento del carico sul piatto; specificato per il profilo FAST.

<sup>1</sup>Gli lettori di codici a barre disponibili come accessorio funzionano con la bilancia utilizzando solo l'interfaccia RS232.

\* Wi-Fi® is a registered trademark of Wi-Fi® Alliance.



## Accessori

Contenitore per stoccaggio bilance

Tavoli antivibranti

Alimentatore

Cavo di alimentazione con spina per accendisigari

cavo USB (connessione bilance - stampanti)

Letto di codici a barre

Cavo seriale RS 232, RS 485

Display

KIT determinazione della densità

Capottina protettiva per bilance

Stampanti di ricevu

Cavo seriale RS 232, RS 485

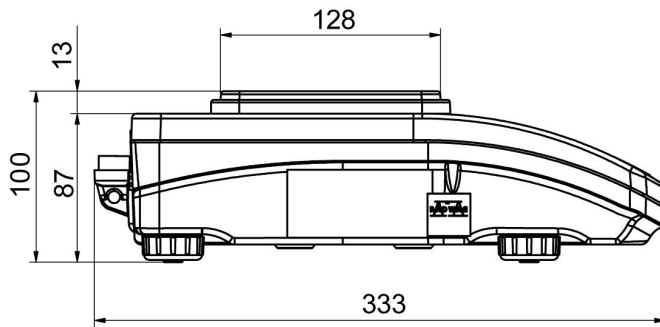
Pesatura sottopensile

Cavo seriale RS 232 (connessione bilance - Stampanti)

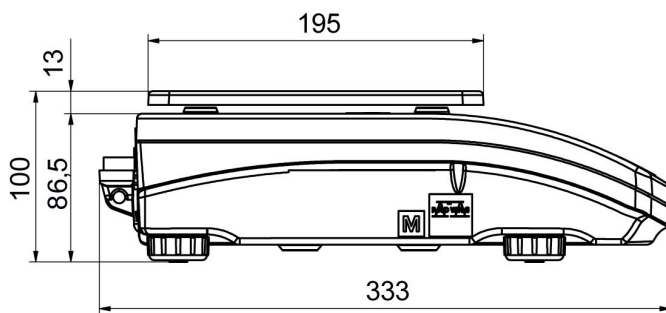
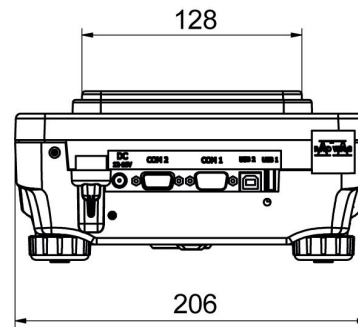
## Software

- RAD Key [WX-010-0005]
- „Alibi Reader“ PC Software [WX-010-0114]
- Software „Development Studio“ RADWAG [WX-010-0104]
- R Panel [WX-010-0187]
- R-LAB [WX-010-0080]

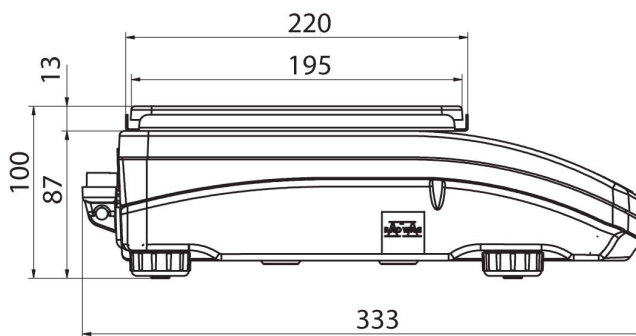
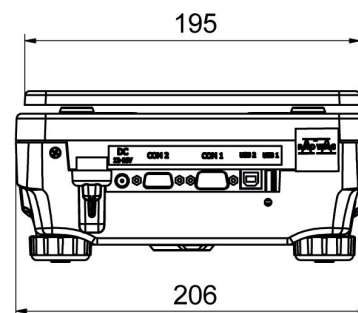
## Device dimensions



PS R, d = 1mg



PS R, d = 10 mg



PS R.M, d = 10 mg

