



More information on the website
radwag.com/fr/info,w1,9P0

Balance de précision PS 4500.R1.M



The drawings, photos and graphics used are for illustrative purposes only.

Fonctions



Autotest



Dosing



Percent Weighing



Totalizing



Parts counting



Peak hold



Newton unit measurement



Statistics



Checkweighing



GLP Procedures



Animal weighing



Density determination

Paramètres Techniques

| Paramètres métrologiques | |
|--------------------------|---------|
| Capacité maximale [Max] | 4500 g |
| Capacité minimale [Min] | 0,5 g |
| Précision de lecture | 0,01 g |
| Étendue de tare | -4500 g |
| Répétabilité (Max) | 0,008 g |
| Répétabilité (5% Max) | 0,005 g |
| Linéarité | ±0,02 g |

| Paramètres métrologiques | |
|---|---|
| Temps de stabilisation | 1,5 s |
| Ajustage | externe |
| Dérive de température de la sensibilité | $2 \times 10^{-6} / ^\circ\text{C} \times \text{Rt}$ |
| Paramètres physiques | |
| Système de nivellement | manualny |
| Afficheur | LCD (rétro-éclairé) |
| Élément du kit | Balance, plateau, couvercle de plateau, adaptateur secteur |
| Dimension du plateau | 195x195 mm |
| Dimensions d'appareil | 333x206x107 mm |
| Dimensions de colis | 475x380x345 mm |
| Masse nette | 4,5 kg |
| Masse brute | 5,5 kg |
| Construction | |
| Degré de protection | IP 43 |
| Interface de Communication | |
| Interface de Communication | 2xRS232 ¹ , USB-A, USB-B, Wi-Fi (option) |
| Paramètres électriques | |
| Alimentation | Adapter: 100 – 240V AC 50/60Hz 0,6A; 12V DC 1,2A Balance: 12 – 15V DC 0,4A max |
| Prise de courant maximale | 4 W |
| Prise d'alimentation par l'appareil | 4 W |
| Conditions environnementales | |
| Température du travail | +10 ÷ +40 °C |
| Température de stockage | -20 ÷ +50 °C |
| Humidité relative d'air | 40% ÷ 80% |

Répétabilité exprimée comme un écart standardisé de 10 placements de chargé.

Temps de stabilisation dépend de conditions externes et de la dynamique du placement d'un poids sur le plateau; déterminé pour le profil FAST

¹ Les scanners de codes-barres disponibles en accessoire coopèrent avec la balance en utilisant uniquement l'interface RS232.

* Wi-Fi® is a registered trademark of Wi-Fi® Alliance.



Accessoires

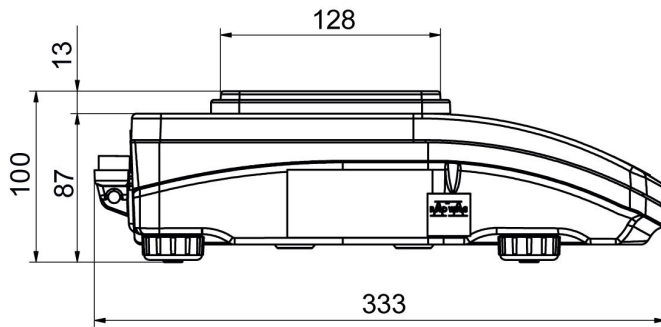
Valises pour balances
Tables antivibratoires
Alimentateurs
Câbles d'alimentation de cigare-allume
Câble USB (balance – imprimante)
Lecteurs de code-barres
Câbles RS 232, RS 485

Afficheurs
KIT pour déterminer la densité
Écran de protection anti-poussière
Imprimante de tickets de caisse
Câbles RS 232, RS 485
Pesage sous la balance
Câbles RS 232 (balance – imprimante)

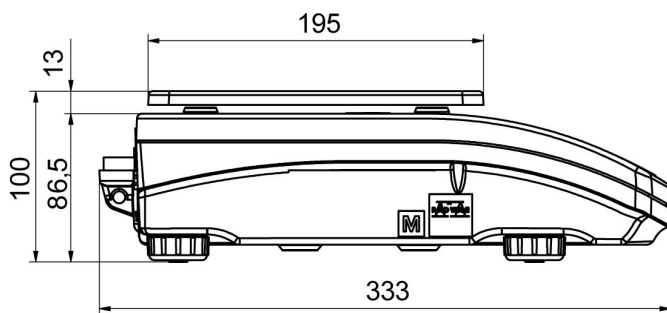
Software

- RAD Key [WX-010-0005]
- Alibi Reader [WX-010-0114]
- RADWAG Studio du Développement [WX-010-0104]
- R Panel [WX-010-0187]
- R-LAB [WX-010-0080]

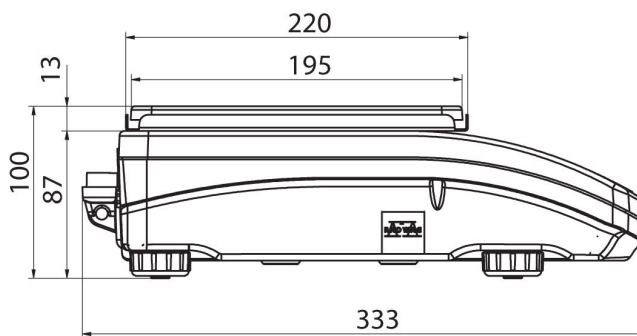
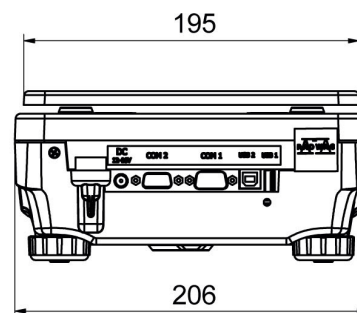
Dimensions d'appareil



PS R, d = 1mg



PS R, d = 10 mg



PS R.M, d = 10 mg

