



More information on the website
radwag.com/pl/info,w1,90N

Waga analityczna AS 60/220.X2 PLUS



Użyte rysunki, zdjęcia, grafiki mają charakter poglądowy.

Funkcje



Autotest



Dozowanie



Kontrola plus/minus



Odchyłki procentowe



Liczenie sztuk



Zatrząsk maksymalnego wskazania



Receptury



Pomiar w Newtonach



Statystyka



Doważanie



Sensory podczerwieni



Procedury GLP



Ważenie zwierząt



Wyznaczanie gęstości



Monitoring warunków środowiskowych



Wymienne jednostki



Statystyczna kontrola jakości



Pamięć ALIBI



Współpraca z tytratorami



Wi-Fi

Dane techniczne

Parametry metrologiczne

Obciążenie maksymalne [Max]	60 / 220 g
Obciążenie minimalne [Min]	1 mg
Dokładność odczytu [d]	0,01 / 0,1 mg
Działka legalizacyjna [e]	1 mg

Parametry metrologiczne	
Zakres tary	-220 g
Powtarzalność standardowa [5% Max]	0,01 mg
Powtarzalność standardowa [Max]	0,06 mg
Minimalna naważka standardowa USP	20 mg
Minimalna naważka standardowa (U=1%, k=2)	2 mg
Powtarzalność dopuszczalna [5% Max]	0,02 mg
Powtarzalność dopuszczalna [Max]	0,1 mg
Liniowość	±0,05 / 0,2 mg
Czas stabilizacji	2 s
Adiustacja	wewnętrzna (automatyczna)
Klasa dokładności OIML	I
Parametry fizyczne	
System poziomowania	półautomatyczny – LevelSENSING
Wyświetlacz	5" graficzny kolorowy dotykowy
Drzwi komory ważenia	manualne
Elementy zestawu	Waga, szalka, osłona szalki, pierścień centrujący, osłona dolna, zasilacz sieciowy, pokrowiec.
Wymiary komory ważenia	190×190×222 mm
Wymiar szalki	ø90 ażurowa + ø85 (opcja) mm
Wymiary opakowania	545×455×575 mm
Masa netto	7,3 kg
Masa brutto	10,5 kg
Konstrukcja	
Stopień ochrony	IP 43
Podzespoły i oprogramowanie	
Bazy danych	7
Cechy użytkowe	
Obsługa bezdotykowa	2 czujniki podczerwieni
Interfejs komunikacyjny	
Interfejs	RS232 ¹ , 2×USB-A (działające wymiennie), USB-B, Wi-Fi, Ethernet
Parametry elektryczne	
Zasilanie	Adapter: 100 – 240V AC 50/60Hz 0,6A; 12V DC 1,2A Waga: 12 – 15V DC 0,8A max
Maksymalny pobór mocy	4 W
Warunki środowiskowe	
Temperatura pracy	+10 – +40 °C
Monitoring warunków środowiskowych (opcja)	THBR 2.0 System, THBR BOX, THB P, THB W, THB S
Wilgotność względna powietrza	40% – 80%

Powtarzalność wyrażona jest jako odchylenie standardowe z 10-ciu postawień obciążenia.

Czas stabilizacji zależy od warunków zewnętrznych i dynamiki umieszczania ładunku na szalce; określony dla profilu FAST.

¹ Dostępne jako akcesorium skanery kodów kreskowych współpracują z wagą przy użyciu tylko i wyłącznie interfejsu RS232.



Weryfikacja dodatkowo płatna



Akcesoria

Stoły antywibracyjne
Uchwyty do kolb
Zasilacze
Przewody zasilania z zapalniczki samochodowej
KIT - Zestaw do wyznaczania gęstości
Przewód USB (waga – drukarka)
Profesjonalne stanowiska wagowe
Skanery kodów kreskowych
Uchwyty do probówek i filtrów
Stanowisko do kalibracji pipet
Przewody RS 232, RS 485

System THBR 2.0 - Monitoring warunków środowiskowych
Wyświetlacze
Osłonki ochronne do wag
Naczynka wagowe
Jonizatory
Drukarki paragonowe
Przewody RS 232, RS 485
Moduły dodatkowe
Ważenie podszalkowe
Przewody RS 232 (waga – drukarka)
Konwerter RS 232 – RS 485

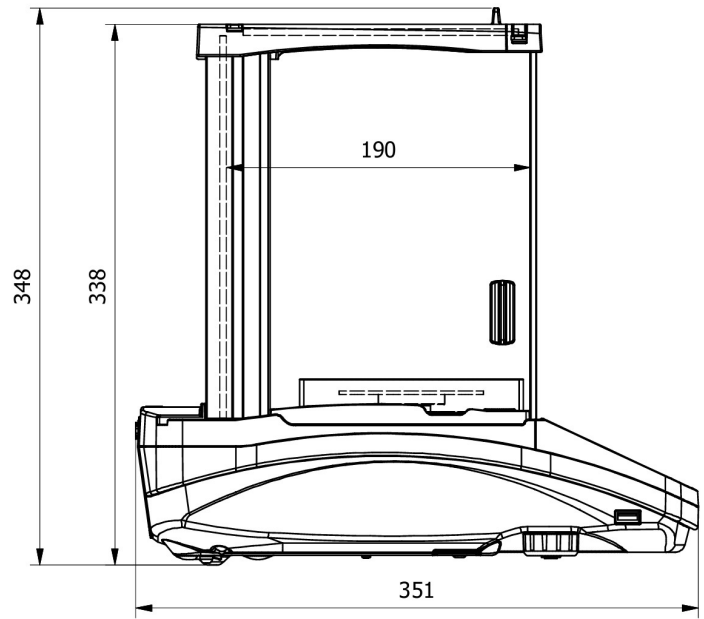
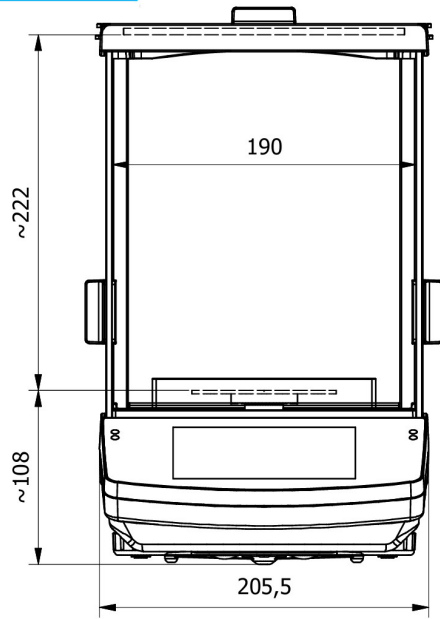
Oprogramowanie

- RAD Key [WX-010-0005]
- R-Lab [WX-010-0080]
- RADWAG Development Studio [WX-010-0104]

- Alibi Reader [WX-010-0114]
- Edytor wag 2.1 [WX-010-0173]

Wymiary urządzenia

AS X2 PLUS, d = 0.01 mg



AS X2 PLUS, d = 0.1 mg

