



More information on the website
radwag.com/fr/info,w1,90A

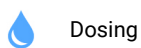
Balance multifonctionnelle à plateforme inoxydable HX7.4.300.H8/9

WP-225-0012



The drawings, photos and graphics used are for illustrative purposes only.

Fonctions



Dosing



Percent Weighing



Parts counting



Formulation



Replaceable unit



ALIBI Memory

Paramètres Techniques

Paramètres métrologiques	
Capacité maximale [Max]	300 kg
Capacité minimale [Min]	2 kg
Précision de lecture [d]	100 g
Échelon de légalisation [e]	100 g
Étendue de tare	-300 kg
Précision de lecture maximale pour les balances non vérifiées	20 g
Classe de précision OIML	III

Paramètres physiques	
Afficheur	7" graphique couleurs
Longueur de câble	3 m
Dimension du plateau	1200×1500 mm
Dimensions de colis	1600×1300×530 mm
Masse nette	154,7 kg
Masse brute	190 kg
Construction	
Degré de protection	IP 66 / 69 construction, IP 66 / 67 terminal
Clavier	de membrane
Construction	Acier inoxydable AISI304
Interface de Communication	
Interface de Communication	RS232, USB-A, 4IN, 4OUT, Ethernet, Modbus RTU
Interfaces optionnelles	USB (M12 4P), Ethernet, module RS485, module RS232, module Profibus (Dp SLAVE), PROFINET (RRJ45), EtherNet/IP (RRJ45), 12 IN, 12 OUT, 4-20mA, 0-10V
Paramètres électriques	
Alimentation	100 – 240 V AC 50/60 Hz
Prise de courant maximale	25 W
Alimentation optionnelle	12 – 24 V DC
Conditions environnementales	
Température du travail	-10 – +40 °C
Température de stockage	-10 – +50 °C
Humidité relative d'air	10% – 80% RH sans condensation
Terminal	PUE HX7
Nombre de touches	22
Utilitaire features	
Nombre maximal de plate-formes desservies	2



Additional fee for verification



Accessoires (Additional Fee)

Câbles RS 232 (balance – imprimante)
 Câbles RS 232 (balance – imprimante ZEBRA)
 Rampes
 Afficheurs
 Cadre pour enfoncer la balance dans le sol
 Alimentateurs
 Câbles RS 232, RS 485
 Câble USB (balance – imprimante)
 Câbles d'Entrées/ de Sorties

Lecteurs de code-barres
 Imprimantes d'étiquettes
 Supports, Statifs, bras-supports
 Claviers, manipulateurs
 Adapteur USB
 Imprimante de tickets de caisse
 Modules de plateforme supplémentaires
 Convertisseur RS 232 – USB
 Modules complémentaires

Software (Additional Fee)

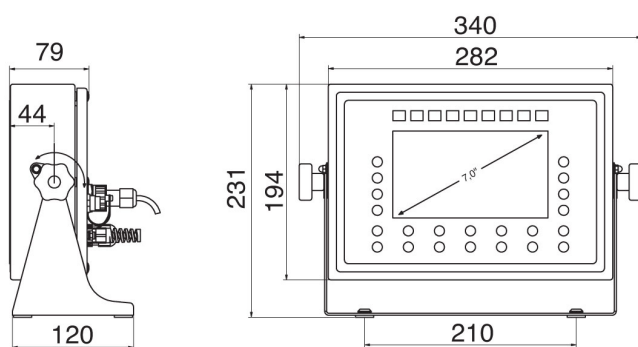
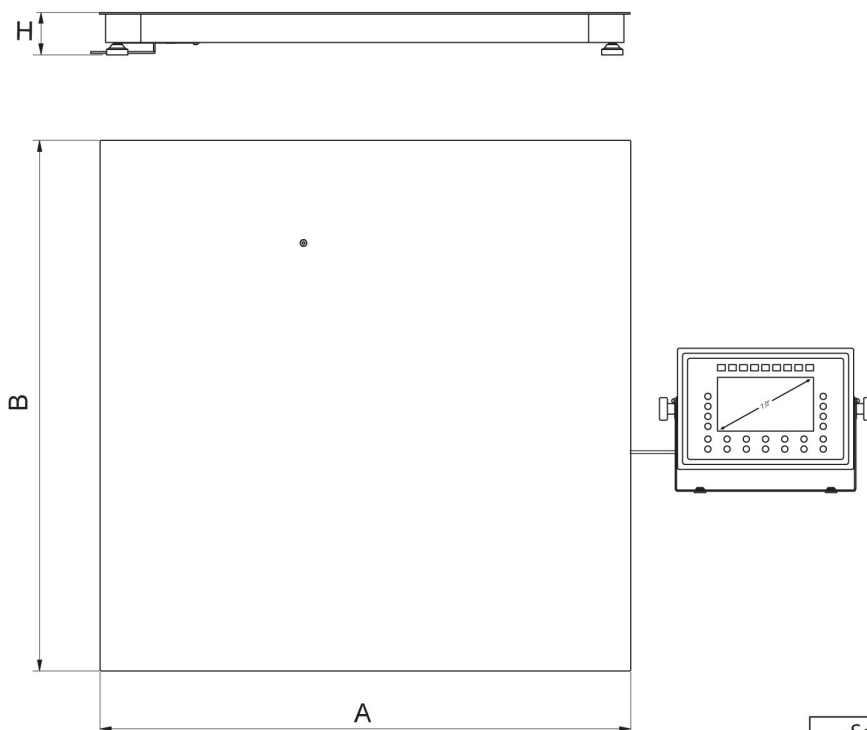
• E2R Pesages [WX-010-0099]

• E2R Registre [WX-010-0038]

- RAD Key [WX-010-0005]
- Alibi Reader [WX-010-0114]
- Éditeur de Balances 2.1 [WX-010-0173]

- Éditeur D'étiquettes R02 [WX-010-0094]
- R-LAB [WX-010-0080]
- RADWAG Studio du Développement [WX-010-0104]

Dimensions d'appareil



Scale type	A [mm]	B [mm]	H [mm]
HX7.4.300.H6	800	800	88 ±2
HX7.4.600.H6	800	800	88 ±2
HX7.4.300.H7	1000	1000	88 ±2
HX7.4.600.H7	1000	1000	88 ±2
HX7.4.1500.H7	1000	1000	88 ±2
HX7.4.1500.H8	1200	1200	88 ±2
HX7.4.3000.H8	1200	1200	111 ±2
HX7.4.1500.H8/9	1200	1500	88 ±2
HX7.4.3000.H8/9	1200	1500	111 ±2
HX7.4.1500.H9	1500	1500	88 ±2
HX7.4.3000.H9	1500	1500	111 ±2
HX7.4.3000.H10	1500	2000	111 ±2
HX7.4.6000.H10	1500	2000	166 ±2

* dimensions in mm