



radwag.com



More information on the website
radwag.com/ja/info,w1,9N8

MWMH 100-1 電磁力補償型計量モジュール

WX-016-0061



The drawings, photos and graphics used are for illustrative purposes only.

データシート

計測パラメータ	
最大ひょう量 [Max]	1 kg
最小荷重	2 g
プリロード範囲	6 – 9 kg
最小表示 [d]	0,01 g
法定計量時の単位 [e]	0,1 g
風袋範囲	-1 kg
繰返し性	0,01 g
安定化時間	0,1 s
調整	レンジ
OIMLクラス	III
感度温度ドリフト	$2 \times 10^{-6} / ^\circ\text{C} \times \text{Rt}$
工事中	
保護クラス	IP 65

工事中	
材料	亜鉛メッキ
通信インターフェース	
通信インターフェース	RS232, Ethernet, 2×IN / 2×OUT
電気的パラメータ	
電源	12 – 24 V DC
消費電力 max.	5 W
環境条件	
動作温度	+10 – +40 °C
保管温度	-20 – +50 °C
相対湿度	15% – 80%
物理的パラメータ	
計量皿寸法	212×174 mm
デバイスの寸法	344×224×166 mm
梱包寸法	580×413×360 mm
正味重量	12,4 kg
総重量	15 kg



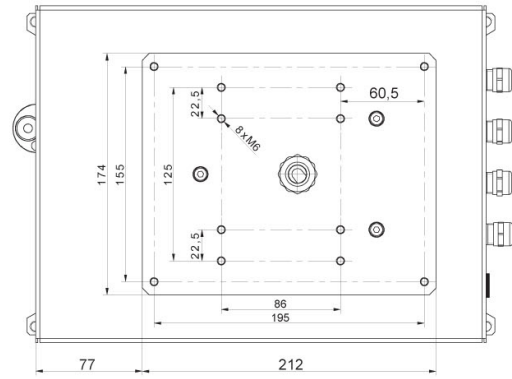
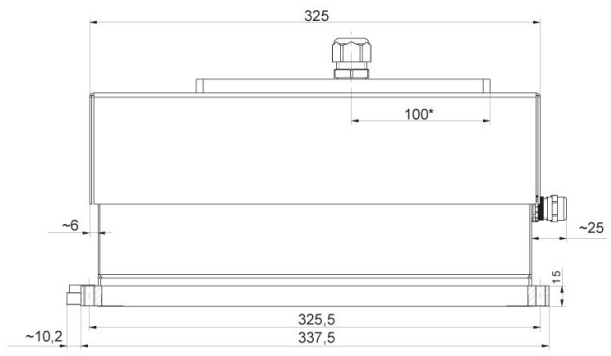
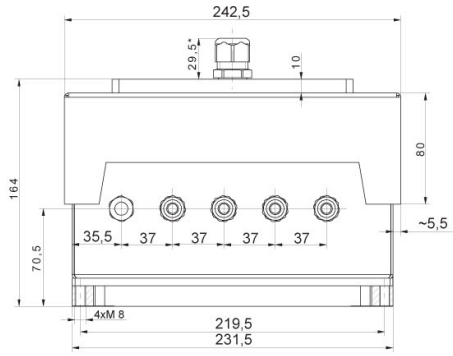
アクセサリ (Additional Fee)

RS 232 – USB コンバータ

ソフトウェア (Additional Fee)

- MWMH Manager [WX-010-0103]
- R-Lab [WX-010-0080]
- RADWAG Development Studio [WX-010-0104]
- RAD Key [WX-010-0005]
- [WX-010-0173]

デバイスの寸法



MWMH IP 69K