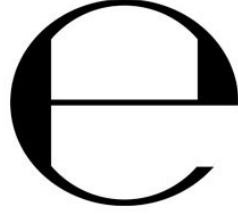




More information on the website
radwag.com/tr/info,w1,9N1

WLY 6/12.F1.R.PGC Terazi



The drawings, photos and graphics used are for illustrative purposes only.

Fonksiyonlar



Dosing



Labelling



Plus/Minus Control



Percent Weighing



Totalizing



Parts counting



Peak hold



Formulation



Newton unit
measurement



Statistics



Checkweighing



IR sensors



Animal weighing



Differential weighing



Packaged Goods Control



ALIBI Memory

Teknik Veriler

Metrolojik parametreler	
Maksimum yük [Max]	6 / 12 kg
Minimum yük [Min]	50 g
Okuma için ğruluđu [d]	1 / 2 g
Yasallaştırma birimi [e]	1 / 2 g
Dara aralıđı	-12 kg
Tekrarlanabilirlik	1/2 g

Metrolojik parametreler	
Doğrusallık	±1/2 g
Kararlılık süresi	3 s
Ayarlama	harici
OIML sınıfı	II
Fiziksel parametreler	
Tesviye sistemi	manualny
Display	5,7" dirençli renkli dokunmatik ekran
Tartım kefesinin boyutları	300×300 mm
Ambalaj boyutları	570×390×170 mm
Net ağırlık	5,2 kg
Brüt ağırlık	6,5 kg
Konstrüksiyon	
IP Sınıfı	IP 43
Haberleşme arayüzler	
Haberleşme arayüzü	2×RS232, 2×USB-A, Ethernet, 4 IN / 4 OUT (dijital), Wi-Fi
Elektrik parametreleri	
Güç kaynağı	Adapter: 100 – 240V AC 50/60Hz 1A; 15V DC 2,4A Teraziler: 10 – 28V DC 1A max
Çevresel koşullar	
Çalıştırma sıcaklığı	+15 ÷ +30 °C
Depolama sıcaklığı	-25 - +70 °C
Atmosferik nem	10% ÷ 85% RH yoğunlaşma yok

* Wi-Fi® is a registered trademark of Wi-Fi® Alliance.



Aksesuarlar

Transponder kart okuyucular
Güç adaptörü
RS 232 cables (scale - printer)
Çakmak prizine uygun besleme kabloları
Barkod okuyucu
Under-pan weighing
RS 232, RS 485 cables
Etiket Yazıcısı
Ek modüller
Display

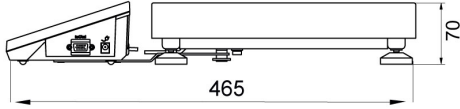
Giriş/Çıkış kabloları
Klavye
Tartım terminalleri için tutucular
Fiş yazıcı
F1 Kütle standardı - ayar odacısız silindirik ağırlıklar, setleri
AP2-1 Güç döngüsü çıkışı
RS 232, RS 485 Kabloları
Modülleri ek platformları
RS 232 – USB Converter
Kablolar RS 232 (Teraziler - Yazıcı)

Yazılım

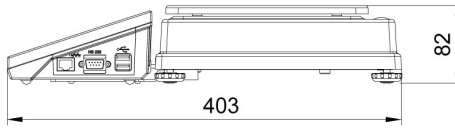
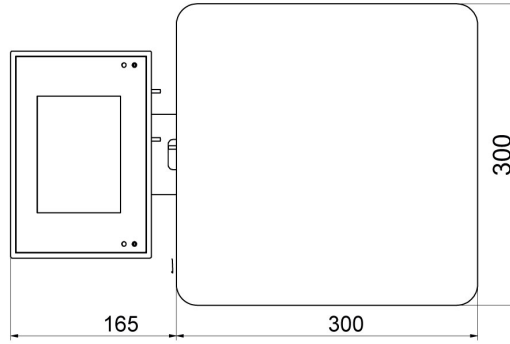
- E2R Tartım [WX-010-0099]
- E2R Tartı Kayıtları [WX-010-0038]
- Audit Trail Reader [WX-010-0186]
- RADWAG Remote Desktop [WX-010-0107]

- E2R PGC [WX-010-0051]
- RAD Key [WX-010-0005]
- Etiket Editörü R02 [WX-010-0094]
- R-Lab [WX-010-0080]

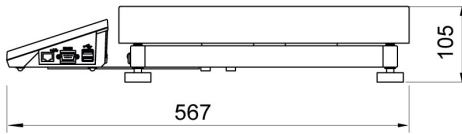
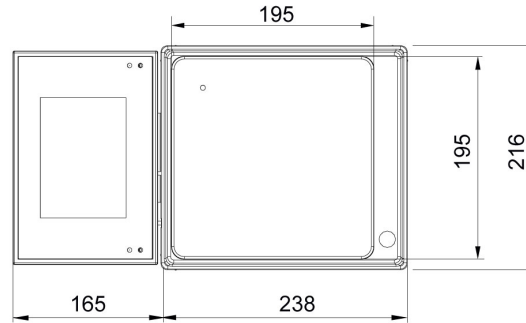
Cihaz boyutları



F1 version



D2 version



C2 version

