



More information on the website
radwag.com/es/info,w1,9HA

Balanza para ganado H315.4I.2000.S1



The drawings, photos and graphics used are for illustrative purposes only.

Funciones



Indicador más/menos



Desviaciones porcentuales



Suma de pesajes



Contar piezas



Batería interna



Cierre del pesaje máximo



Medición en Newtons



Pesaje de animales

Datos técnicos

Parámetros metrológicos

| | |
|------------------------|----------|
| Maxima capacidad [Max] | 2000 kg |
| Minima capacidad | 20 kg |
| Legibilidad [d] | 1 kg |
| Rango de tara | -2000 kg |
| Clase OIML | III |

Parámetros físicos

| | |
|-----------------------|----------------------------|
| Pantalla | LCD (con retroiluminación) |
| Longitud del cable | 3 m |
| Dimensión de platillo | 1×2 m |

| Parámetros físicos | |
|-------------------------------------|--|
| Masa de balanza con indicador | 290 kg |
| Altura de las barreras | 1,1 m |
| Construcción | |
| Grado de protección | IP 67 construcción, IP 68 (1h max)/69 medidor |
| Interface de comunicación | |
| Conectividad | RS232, USB |
| Interfaces opcionales | RS232 o RS485 o 4IN/4OUT o Ethernet o entradas analógica 4-20 mA |
| Parámetros electricos | |
| Alimentacion | 100 – 240 V AC 50/60 Hz |
| Corriente de alimentación adicional | batería interna |
| Horas de trabajo con baterias | max 7h |
| Condiciones ambientales | |
| Temperatura de trabajo | -10 – +40 °C |
| Humedad relativa de aire | 10% – 85% RH sin condensación |



Extra payment for verification



Accesorios

Cables RS 232 (Bascula a Impresora)
 Pantallas
 Cables de corriente (Bascula a Ethernet)
 Cables RS 232, RS 485
 Convertidor RS 232 a Ethernet
 Adaptadores USB

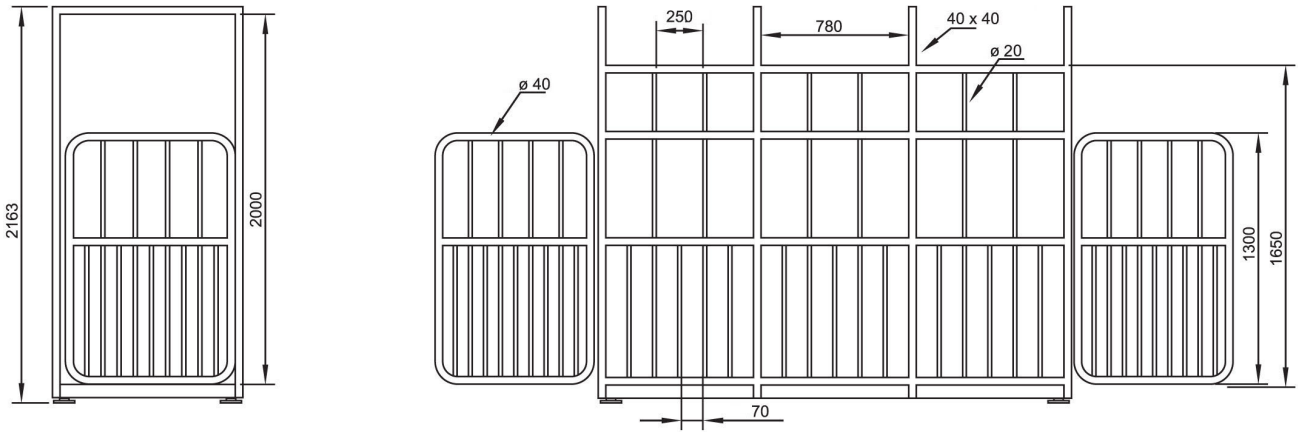
Impresoras de recibos
 Cable USB (Bascula a Impresora)
 Soportes, brazos
 Convertidor RS 232 a USB
 Cables RS 232, RS 485

Programas

- RAD Key [WX-010-0005]
- R-LAB [WX-010-0080]

- R Panel [WX-010-0187]
- Editor de Balanzas 2.1 [WX-010-0173]

Dimensiones de aparato



Option of door customization
 (opening direction and type due
 to different combinations of hinges
 assembling and various door models)

