



More information on the website  
[radwag.com/de/info,w1,9HA](http://radwag.com/de/info,w1,9HA)

# Viehwaage H315.4I.2000.S1



The drawings, photos and graphics used are for illustrative purposes only.

## Funktionen



Plus/Minus Control



Percent Weighing



Totalizing



Parts counting



Internal battery



Peak hold



Newton unit measurement



Animal weighing

## Technische Daten

### Messtechnische Parameter

Wägebereich [Max]	2000 kg
Min. Belastung	20 kg
Zifferschritt [d]	1 kg
Tarierbereich	-2000 kg
OIML-Klasse	III

### Physikalische Parameter

Display	LCD (hinterleuchtet)
Waagschale	1×2 m
Gewicht der Waage mit Messgerät	290 kg

Physikalische Parameter	
Abtrennung-Höhe	1,1 m
Kabellänge	3 m
Konstruktion	
Schutzart	IP 67 Konstruktion, IP 68 (1h max)/69 Messgerät
Kommunikationsschnittstellen	
Schnittstellen	RS232, USB
Optionale Schnittstellen	RS232 oder RS485 oder 4IN/4OUT oder Ethernet oder analog output 4-20 mA
Elektrische Parameter	
Stromversorgung	100 – 240 V AC 50/60 Hz
Optionale Stromversorgung	interner Akkumulator
Akku-Betriebszeit	max 7h
Umgebungsbedingungen	
Umgebungstemperatur	-10 ÷ +40 °C
Relative Luftfeuchtigkeit	10% ÷ 85% RH ohne Kondensation



Extra payment for verification



## Zubehör

Kabel RS 232 (Waage – Drucker)  
 Displays  
 Netzkabel (Waage – Ethernet)  
 Kabel RS 232, RS 485  
 Konverter RS 232 – Ethernet  
 USB-Adapter

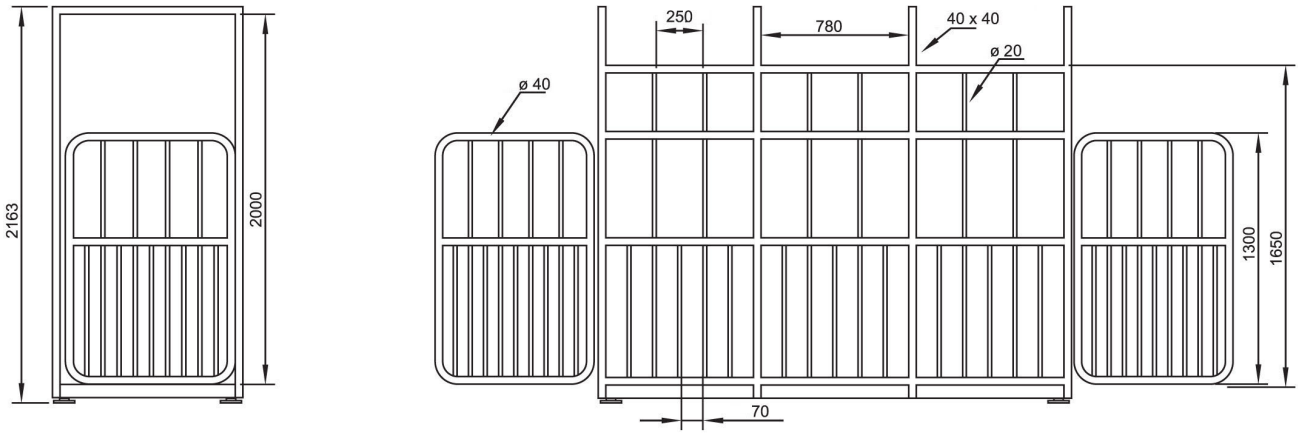
Thermische Drucker  
 USB-Kabel (Waage – Drucker)  
 Stative, Ausleger  
 Konverter RS 232 – USB  
 Kabel RS 232, RS 485

## Software

• RAD Key [WX-010-0005]  
 • RLAB [WX-010-0080]

• R Panel [WX-010-0187]  
 • Scale Editor 2.1 [WX-010-0173]

## Abmessungen des Geräts



Option of door customization  
 (opening direction and type due  
 to different combinations of hinges  
 assembling and various door models)

