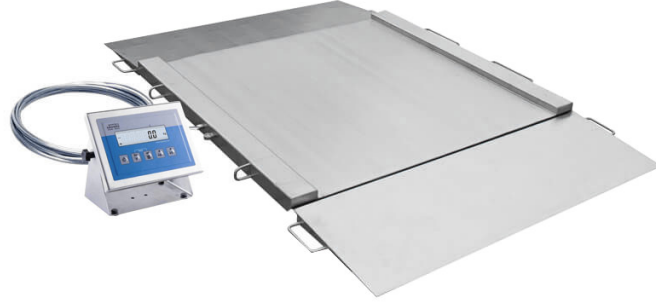




# H315.4N.300.H4 Paslanmaz Çelik Rampalı Kantar



The drawings, photos and graphics used are for illustrative purposes only.

## Fonksiyonlar



Plus/Minus Control



Percent Weighing



Totalizing



Parts counting



Internal battery



Peak hold



Newton unit  
measurement



Animal weighing

## Teknik Veriler

| Metrolojik parametreler                                     |               |
|-------------------------------------------------------------|---------------|
| Maksimum yük [Max]                                          | 300 kg        |
| Minimum yük [Min]                                           | 2 kg          |
| Okuma up doğruluğu [d]                                      | 100 g         |
| Dara aralığı                                                | -300 kg       |
| Ticari amaçla kullanılmayan terazi için maksimum hassasiyet | 50 g          |
| OIML sınıfı                                                 | III           |
| Fiziksel parametreler                                       |               |
| Display                                                     | LCD (backlit) |
| Tartım kefesi boyutları                                     | 1500×1500 mm  |

| Fiziksel parametreler      |                                                                 |
|----------------------------|-----------------------------------------------------------------|
| Ambalaj boyutları          | 1900×1600×600 mm                                                |
| Göstergeli terazi kütlesi  | 270 kg                                                          |
| Kablo uzunluğu             | 3 m                                                             |
| Konstrüksiyon              |                                                                 |
| IP Sınıfı                  | IP 68 construction, IP 68 (1h max)/69 indicator                 |
| Haberleşme arayüzler       |                                                                 |
| Haberleşme arayüzü         | RS232, USB                                                      |
| Opsiyonel arayüzler        | RS232 or RS485 or 4IN/4OUT or Ethernet or analog output 4-20 mA |
| Elektrik parametreleri     |                                                                 |
| Güç kaynağı                | 100 – 240 V AC 50/60 Hz                                         |
| Opsiyonel güç kaynağı      | internal rechargeable battery                                   |
| Batarya ile çalışma süresi | max 7h                                                          |
| Çevresel koşullar          |                                                                 |
| Çalıştırma sıcaklığı       | -10 ÷ +40 °C                                                    |
| Atmosferik nem             | 10% ÷ 85% RH no condensation                                    |



Extra payment for verification



## Aksesuarlar

RS 232 cables (scale - printer)  
Display  
RS 232 cables (scale - Ethernet)  
RS 232, RS 485 cables  
RS 232 – Ethernet Converter  
USB adaptör

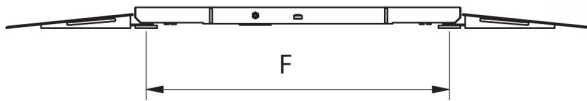
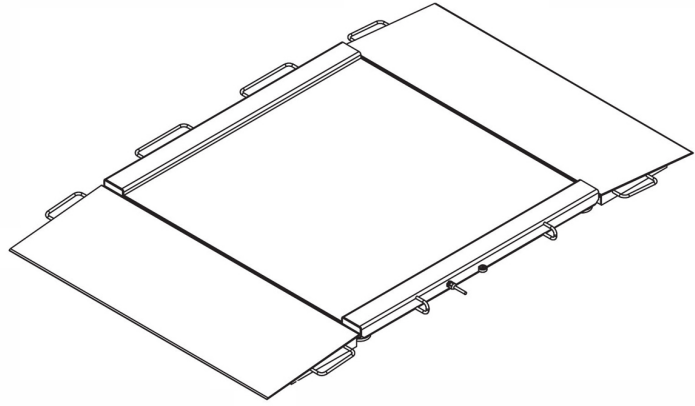
Fiş yazıcı  
USB kablo (terazi-Epson yazıcı)  
Tartım terminalleri için tutucular  
RS 232 – USB Converter  
RS 232, RS 485 Kabloları

## Yazılım

• RAD Key [WX-010-0005]  
• R-Lab [WX-010-0080]

• R Panel [WX-010-0187]  
• Terazi Editörü - EWAG 2.1 [WX-010-0173]

## Cihaz boyutları



| Model           | Max     | A    | B    | C    | C1 | D    | E    | F    | G    | H    |
|-----------------|---------|------|------|------|----|------|------|------|------|------|
| H315.4N.150.H1  | 150 kg  | 840  | 860  | 45,5 | 76 | 1040 | 1710 | 778  | 940  | 1170 |
| H315.4N.300.H1  | 300 kg  | 840  | 860  | 45,5 | 76 | 1040 | 1710 | 778  | 940  | 1170 |
| H315.4N.600.H1  | 600 kg  | 840  | 860  | 45,5 | 76 | 1040 | 1710 | 778  | 940  | 1170 |
| H315.4N.150.H2  | 1500 kg | 1100 | 1200 | 45,5 | 76 | 1300 | 2050 | 1118 | 1200 | 1430 |
| H315.4N.300.H2  | 300 kg  | 1100 | 1200 | 45,5 | 76 | 1300 | 2050 | 1118 | 1200 | 1430 |
| H315.4N.600.H2  | 600 kg  | 1100 | 1200 | 45,5 | 76 | 1300 | 2050 | 1118 | 1200 | 1430 |
| H315.4N.1500.H2 | 1500 kg | 1100 | 1200 | 52,5 | 76 | 1300 | 2150 | 1118 | 1200 | 1430 |
| H315.4N.300.H3  | 300 kg  | 1200 | 1500 | 45,5 | 76 | 1400 | 2350 | 1418 | 1300 | 1530 |
| H315.4N.600.H3  | 600 kg  | 1200 | 1500 | 45,5 | 76 | 1400 | 2350 | 1418 | 1300 | 1530 |
| H315.4N.1500.H3 | 1500 kg | 1200 | 1500 | 52,5 | 76 | 1400 | 2450 | 1418 | 1300 | 1530 |
| H315.4N.300.H4  | 300 kg  | 1500 | 1500 | 52,5 | 76 | 1700 | 2450 | 1418 | 1600 | 1830 |
| H315.4N.600.H4  | 600 kg  | 1500 | 1500 | 52,5 | 76 | 1700 | 2450 | 1418 | 1600 | 1830 |
| H315.4N.1500.H4 | 1500 kg | 1500 | 1500 | 52,5 | 76 | 1700 | 2450 | 1418 | 1600 | 1830 |